



**HABA-BETON**  
MONOLITHIC IDEAS [WWW.HABA-BETON.EU](http://WWW.HABA-BETON.EU)



**NEU!**  
Seit Frühjahr 2022  
auch im Werk  
Nußdorf



PERFECT 

# Schachtsysteme

**Unterteile | Aufbausysteme | Dichtsysteme**

ÖNORM EN 1917/ÖNORM B 5072



## PERFECT Die Revolution im Schachtbau – individuell, schnell und wirtschaftlich

Als Mitentwickler des PERFECT-Systems ist HABA-BETON bei der industriellen Fertigung von Beton-Schachtunterteilen auf dem neuesten Stand der Technik. Die Revolution: Mit dem PERFECT-System fertigen wir Schachtunterteile aus einem Guss und in jeder zweckmäßigen Gerinnekonfiguration.

Eine Vielzahl an kommunalen Abwassersträngen ist bereits mit individuell angepassten Schächten ausgerüstet. Zahlreiche namhafte Infrastrukturprojekte wie Flughäfen in Österreich und Deutschland, Industrie- und Gewerbegebiete oder Autobahnerweiterungen bauen auf die ausschließlich aus Beton gefertigten Schachtunterteile. Die individuelle Ausprägung von Gerinne und Rohranschluss

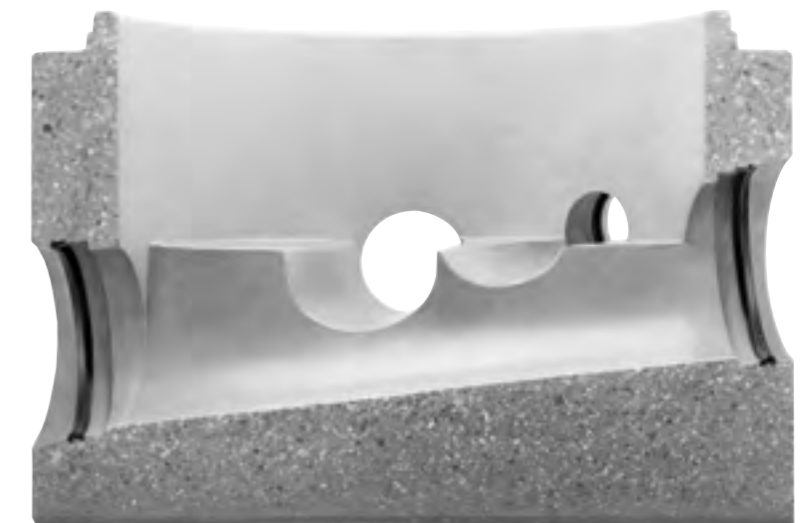
ist der kritische Faktor in der Herstellung von Schachtunterteilen. Mit dem PERFECT-System wurde eine intelligente Lösung entwickelt, die die Herstellung von Beton-Schachtunterteilen aus einem Guss und jede zweckmäßige Gerinnekonfiguration ermöglicht. Diese Bauweise garantiert die bestmögliche Qualität im Schacht und eine absolute Passgenauigkeit der Rohranschlüsse.

Das aus einem Guss gefertigte Bauteil garantiert höchste Qualität des Schachtes und absolute Passgenauigkeit der Rohranschlüsse.



### Die Vorteile auf einen Blick

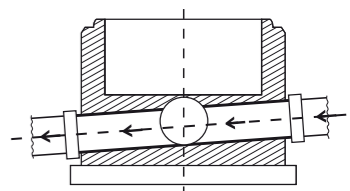
- perfekte Hydraulik
- hohe Schmutzwasserbeständigkeit
- dicht bis in den Rohranschluss
- Betriebssicherheit (geringere Ablagerungen)
- höhere Lebensdauer
- kürzere Lieferzeiten gegenüber der konventionellen Herstellungsweise



### Perfekte Hydraulik

Die stufenlose Anpassung der Abwinkelung und eine Neigung aller Zuläufe optimiert das Fließverhalten im gesamten Kanalverlauf.

Ein konstantes Gefälle im gesamten Kanalstrang, einschließlich Rohranschluss und Gerinne im Schacht, vermeidet Stauzonen sowie ungünstige Verwirbelungen im Gerinne. Auch im Falle schwieriger Rahmenbedingungen – wie etwa im Innenstadtbereich – wird durch die von scheidel- bis sohlgleich stufenlos mögliche Einbindung der Zuläufe ein idealer hydraulischer Verlauf bei der Zusammenführung oder Einleitung von Abwasserströmen sichergestellt.



Die exakte stufenlose Anpassung des Gefälles in Rohranschluss und Gerinne ermöglicht einen optimalen Wasserabfluss.





**PERFECT**

## Hohe Schmutzwasserbeständigkeit

PERFECT-Betonschachtunterteile entsprechen den relevanten europäischen und nationalen Normen.

PERFECT-Schachtunterteile sind für den Einsatz in Regen- und Schmutzwasserkanälen bestens geeignet. Im Falle erhöhter Anforderungen hinsichtlich Widerstandsfähigkeit im Abwasserbereich können PERFECT-Schachtunterteile auch in Hochleistungsbeton ausgeführt werden und weisen so eine dauerhaft erhöhte Beständigkeit gegen chemischen Angriff sowie eine deutlich verminderte Wassereindringtiefe auf.

Neben der hohen Widerstandsfähigkeit gegen chemischen Angriff haben in einem Guss hergestellte Beton-Schachtunterteile hervorragende wissenschaftlich geprüfte Eigenschaften hinsichtlich Druck- und Abriebfestigkeit.

### Anschluss aller gängigen Kanalrohre möglich

- Beton- und Stahlbetonrohre
- Steinzeugrohre
- Gussrohre
- Kunststoffrohre (KG, PVC, PE-HD, etc.)
- GFK-Rohre



1



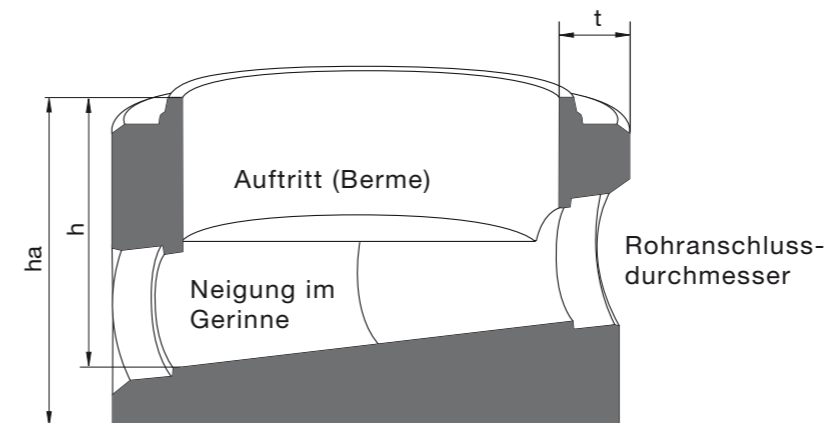
2

1: Schachtkörper, Gerinne und Auftritt aus Beton C 40/50 in einem Guss gefertigt; Wassereindringtiefe kleiner 20 mm.

2: Ausführung in geprüfem Hochleistungsbeton C 60/75 mit hochsulfatbeständigem Zement, Microsilica und nicht carbonatischem Zuschlag 0-4 mm; Wassereindringtiefe kleiner 10 mm.

## Technische Daten PERFECT-Schachtunterteile

Durchmesser: DN 1000 - 1500



### Gerinnemaße:

Neigung im Rohranschluss: 0 - 20 %  
(abhängig von Anschlusstyp)

Neigung im Gerinne: 0 - 20 %  
(abhängig von Gerinne-Durchmesser)

Rohranschluss-Durchmesser: DN 150-1000

Auftritt (Berme): Neigung 1:20 zur Mitte



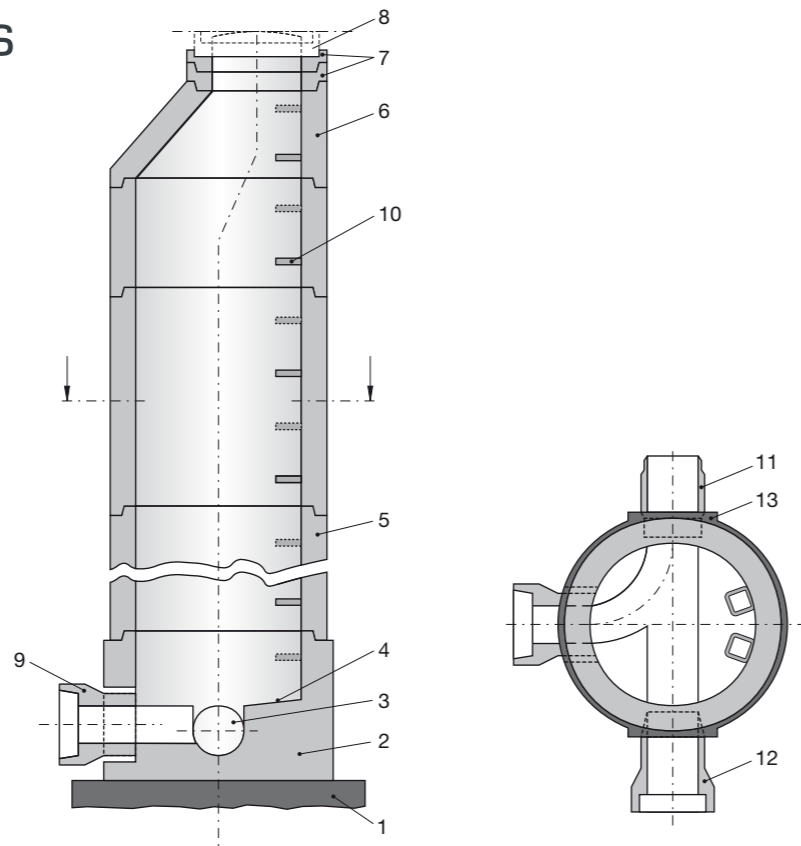
Alle Schachtunterteile stellen wir mit drei eingegossenen Verlegeankern aus. Sie sorgen für ein sicheres Handling auf der Baustelle.



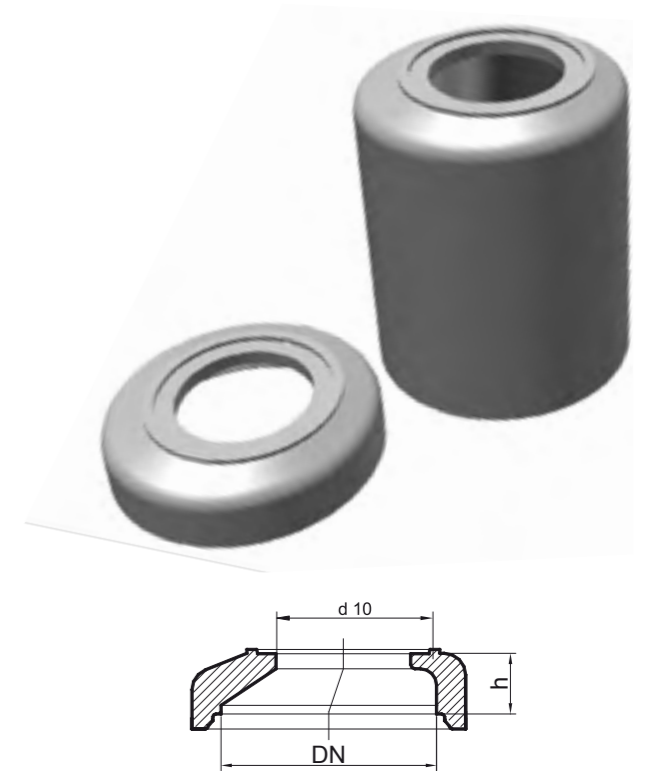
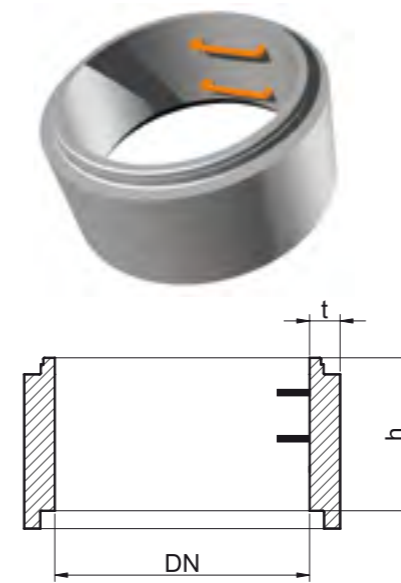


## Schachtsystem aus Betonfertigteilen:

- 1 Sauberkeitsschicht
- 2 Schachtunterteil
- 3 Gerinne
- 4 Auftritt
- 5 Schachtring
- 6 Schachthals (Konus)
- 7 Auflagering
- 8 Schachtabdeckung nach DIN EN 124
- 9 Anschlußstück
- 10 Steighilfen
- 11 Gelenkstück (Spitz-Spitz)
- 12 Gelenkstück (Spitz-Muffe)
- 13 angeformte Muffe



## Technische Daten Schachtaufbau DN 1000 - 1500



### Maximale Sicherheit

#### Elastomerdichtungen mit separatem Lastausgleich

Für eine optimale Schachtringverbindung sind Dichtung und Lastausgleich notwendig. Wir bieten alle gängigen Dichtsysteme mit entsprechendem Lastausgleich an.



**Gleitringsdichtung selbstschmierend mit integriertem Lastausgleich**



**Gleitringsdichtung selbstschmierend + Lastausgleichselement aus Elastomeren**



**Gleitringsdichtung trocken + Lastausgleichselement aus Elastomeren**

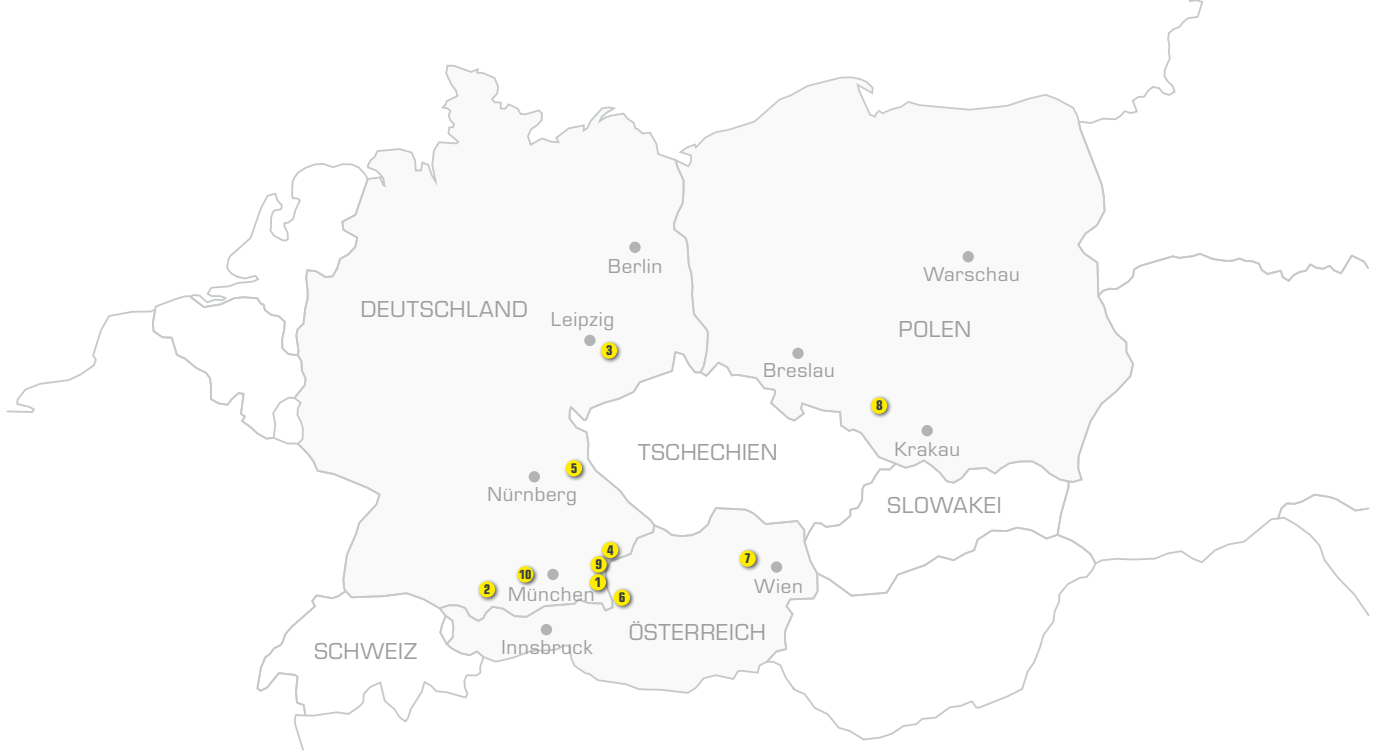
#### Schachtringe

DN [mm]	h [mm]	t [mm]
Nennweite	Bauhöhe	Wanddicke
1000	300	120
1000	600	120
1000	900	120
1000	1200	120
1200	500	135
1200	750	135
1200	1000	135
1500	500	150
1500	750	150
1500	1000	150

#### Schachthälse (Konus)

DN [mm]	d 10 [mm]	h [mm]
Nennweite	Öffnung	Bauhöhe
1000	625	300
1000	625	600
1000	625	900
1000	625	1200
1000	625	1500
1000	625	1800
1000	625	2100
1200	625	600
1500	625	600

Folgende Steighilfen möglich: Alu-Poly-blau und Niro-orange



## Standorte

- 1 D-84518 Garching a. d. Alz +49/86 34/62 40-0    2 D-88317 Aichstetten +49/75 65/94 14-0    3 D-04668 Großsteinberg +49/3 42 93/440-0  
 4 D-84576 Teising +49/86 33/509 64-0    5 D-92708 Mantel +49/9605/9203-0  
 6 A-5431 Kuchl +43/6245/82 400    7 A-3134 Nußdorf +43/27 83/41 38    8 PL-47-143 Ujazd +48/77/405 69-00  
 Pflastersteinwerke: 9 D-84577 Tüßling +49/86 33/50 77-0    10 D-86842 Türkheim +49/82 45/96 01-0  
 Weitere Informationen zu unseren Standorten finden Sie unter [www.haba-beton.eu](http://www.haba-beton.eu)

## Lieferprogramm

### Rohre



Kreisrohr



Gerinnerohr



Eiprofilrohr



Maulprofilrohr



Falzbetonrohr



Rahmenprofile



Sonderbauteile/Formstücke

### Schachtsysteme



Perfect Schacht



Schachtunterteile



Schachtaufbauteile Muffe



Schachtaufbauteile Falz



Schachtzubehör



Vortriebsrohre



Absensschächte

### Microtunneling

### Monolithische Behälter



Pumpschächte



Zubehör

### Umwelttechnik



Kläranlagen Ringbauweise



Kläranlagen monolithisch



Deponieschächte



Sedimentationsanlagen

### Wasserspeicher



Regenwasser-sammelgruben



Trinkwasserspeicher

### Entwässerung



City Drain 100/150

### Wandsystem



HABA-Block



Winkelstützen

### Pflastersteine



[www.haba-pflastersteine.de](http://www.haba-pflastersteine.de)

HABA-BETON | Johann Bartlechner KG | Langschwert 72 | D-84518 Garching a. d. Alz  
 Telefon +49/86 34/62 40-0 | Telefax +49/711/400450-00 | [info@haba-beton.eu](mailto:info@haba-beton.eu) | [www.haba-beton.eu](http://www.haba-beton.eu)

