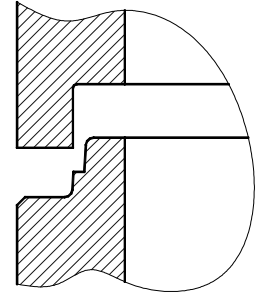


Übersicht Schachtbauteile

DIN EN 1917 - DIN V 4034-1
ÖNORM EN 1917 - ÖNORM B 5072

DN 625 - 3500

Muffenausführung



Artikel														
	h	Öffn.	625	800	1000	1200	1500	2000	2500	2600	2800	3000	3200	3500
	mm	mm	DN	DN	DN	DN	DN	DN	DN	DN	DN	DN	DN	DN
SR-M	250 ¹⁾				x	x	x							
SR-M	300				x									
SR-M	500				x/o	x/o	x/o	x/o	x/o					
SR-M	600				x/o									
SR-M	750				x	x	x	x	x					
SR-M	900				x/o									
SR-M	1000				x/o	x/o	x/o	x/o	x/o					
SR-M	1200				x									
SR-M m. Boden	500				x	x	x	x	x					
SR-M m. Boden	600				x									
SR-M m. Boden	750				x	x	x	x	x					
SR-M m. Boden	900				x									
SR-M m. Boden	1000				x	x	x	x	x					
SR-M m. Boden	1200				x									
SRO	variabel				x	x	x	x	x	x	x	x	x	x

Versetzhinweise sind unbedingt einzuhalten - siehe Verlegehinweise. Lastübertragungselemente sind lt. DIN V 4034-1 bzw. ÖNORM B 5072 einzusetzen.

¹⁾ außerhalb der Norm

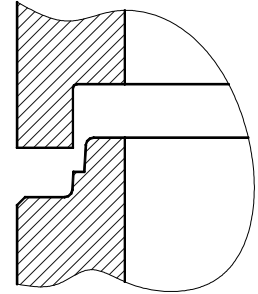
o = auch in gelochter Ausführung lieferbar

Übersicht Schachtbauteile

DIN EN 1917 - DIN V 4034-1
ÖNORM EN 1917 - ÖNORM B 5072

DN 625 - 3500

Muffenausführung



Artikel	h	Öffn.	625	800	1000	1200	1500	2000	2500	2600	3000	3200	3500
			DN	DN	DN	DN	DN	DN	DN	DN	DN	DN	DN
	mm	mm	mm	mm	mm	mm	mm	mm	mm	mm	mm	mm	mm
SH-M exz.	300	625			x								
SH-M exz.	600	625			x	x	x						
SH-M exz.	850	625			x	x	x						
SH-M exz.	900	625			x								
SH-M exz.	1200	625			x								
SH-M exz.	1500	625			x								
SH-M exz.	1800	625			x								
SH-M exz.	2100	625			x								
SH-M exz.	2400	625			x								
SH-M exz.	600	800			x	x							
SH-M exz.	850	800			x	x							
AP-M-S exz.	160	625			x								
AP-M-S exz.	200	625			x	x	x						
AP-M-S exz.	220	---			x								
AP-M-S exz.	230	625						x					
AP-M-S exz.	240	625								x			
AP-M-S exz.	280	625							x		x		
AP-M-S exz.	330	625										x	

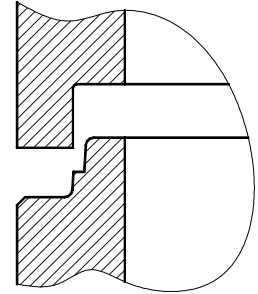
Versetzhinweise sind unbedingt einzuhalten - siehe Verlegehinweise. Lastübertragungselemente sind lt. DIN V 4034-1 bzw. ÖNORM B 5072 einzusetzen.

Übersicht Schachtbauteile

DIN EN 1917 - DIN V 4034-1
ÖNORM EN 1917 - ÖNORM B 5072

DN 625 - 3500

Muffenausführung



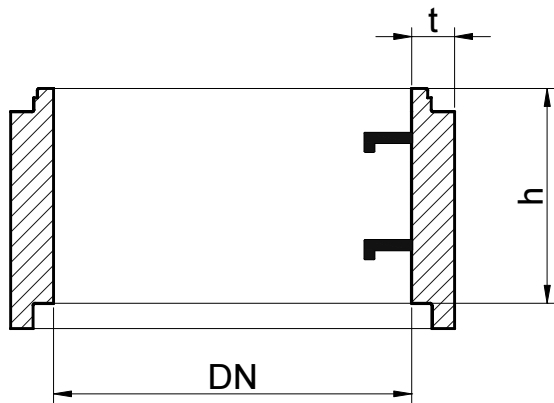
Artikel													
	h / h ₁	Öffn.	625	800	1000	1200	1500	2000	2500	2600	3000	3200	3500
	mm	mm	DN	DN	DN	DN	DN	DN	DN	DN	DN	DN	DN
UEP-M-S exz.	200	1000				x	x						
UEP-M-S exz.	200	1200					x						
UEP-M-S exz.	250	1000						x					
UEP-M-S exz.	250	1200						x					
UEP-M-S exz.	250	1500						x					
UEP-M-S exz.	260	1000								x			
UEP-M-S exz.	260	1200								x			
UEP-M-S exz.	260	1500								x			
UEP-M-S exz.	300	1000							x		x		
UEP-M-S exz.	300	1200							x				
UEP-M-S exz.	300	1500							x				
UEP-M-S exz.	350	1000										x	
FAR-M	250				x	x	x						
FAR-M	400					x	x						

Versetzhinweise sind unbedingt einzuhalten - siehe Verlegehinweise. Lastübertragungselemente sind lt. DIN V 4034-1 bzw. ÖNORM B 5072 einzusetzen.

Schachtringe SR-M

ÖNORM EN 1917 - ÖNORM B 5072

DN 1000



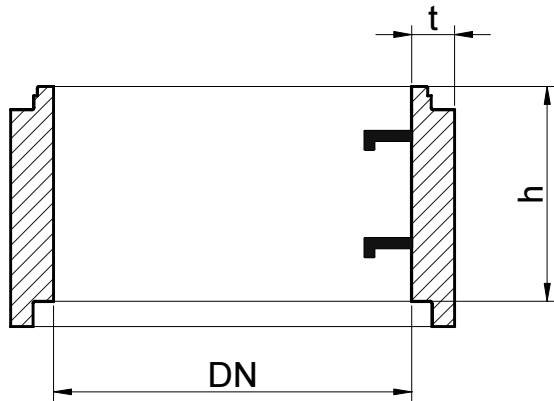
Nennweite	Bauhöhe	Wanddicke	Gewicht ca.	Steighilfen	Gewichtsklasse Verlegeanker	Zeichnung-ID	Produktionswerk
DN	h	t	kg/St		t		
mm	mm	mm					
Schachtringe SR-M nur für Österreich							
1000	300	120	317	---	---	SRM 88	K, N, T
1000	300	120	317	Alu-Poly-blau	---	SRM 96	G, K, N, T
1000	300	120	317	Niro-orange	---	SRM 100	K, N, T
1000	600	120	633	---	---	SRM 89	K, N, T
1000	600	120	633	Alu-Poly-blau	---	SRM 97	G, K, N, T
1000	600	120	633	Niro-orange	---	SRM 101	K, N, T
1000	900	120	950	---	---	SRM 90	K, N, T
1000	900	120	950	Alu-Poly-blau	---	SRM 98	G, K, N, T
1000	900	120	950	Niro-orange	---	SRM 102	K, N, T
1000	1200	120	1267	---	---	SRM 91	K, N, T
1000	1200	120	1267	Alu-Poly-blau	---	SRM 99	G, K, N, T
1000	1200	120	1267	Niro-orange	---	SRM 103	K, N, T

Versetzhinweise sind unbedingt einzuhalten - siehe Verlegehinweise. Lastübertragungselemente sind lt. DIN V 4034-1 bzw. ÖNORM B 5072 einzusetzen.

Schachtringe SR-M

DIN EN 1917 - DIN V 4034-1

DN 1000



Nennweite	Bauhöhe	Wanddicke	Gewicht ca.	Steighilfen	Gewichtsklasse Verlegeanker	Zeichnung-ID	Produktionswerk
DN	h	t	kg/St		t		
mm	mm	mm					
Schachtringe SR-M nur für Deutschland							
1000	250 ¹⁾	120	264	---	---	SRM 95	A, L, T
1000	250 ¹⁾	120	264	1212 E	---	SRM 107	A, G, L, T
1000	250 ¹⁾	120	264	A 400	---	SRM 111	G, L, T
1000	250 ¹⁾	120	264	A 410	---	SRM 115	L, T
1000	250 ¹⁾	120	264	B 300	---	SRM 119	L, T
1000	250 ¹⁾	120	264	B 310	---	SRM 123	L, T
1000	250 ¹⁾	120	264	Hülsen	---	SRM 133	T
1000	500	120	528	---	---	SRM 94	A, L, T
1000	500	120	528	1212 E	---	SRM 106	A, G, L, T
1000	500	120	528	A 400	---	SRM 110	G, L, T
1000	500	120	528	A 410	---	SRM 114	L, T
1000	500	120	528	B 300	---	SRM 118	L, T
1000	500	120	528	B 310	---	SRM 122	L, T
1000	500	120	528	Hülsen	---	SRM 134	T

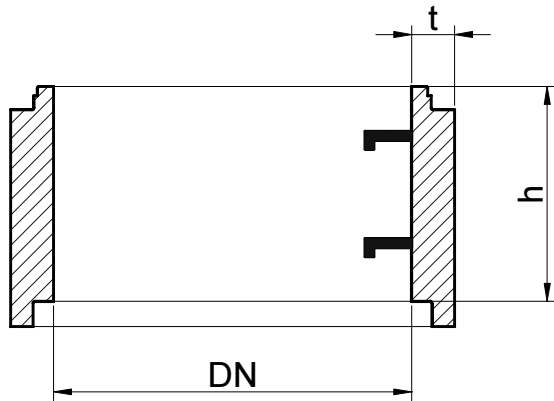
Versetzhinweise sind unbedingt einzuhalten - siehe Verlegehinweise. Lastübertragungselemente sind lt. DIN V 4034-1 bzw. ÖNORM B 5072 einzusetzen.

¹⁾ außerhalb der Norm

Schachtringe SR-M

DIN EN 1917 - DIN V 4034-1

DN 1000



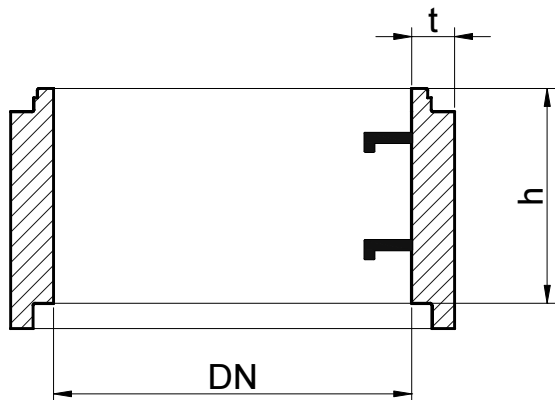
Nennweite	Bauhöhe	Wanddicke	Gewicht ca.	Steighilfen	Gewichtsklasse Verlegeanker	Zeichnung-ID	Produktionswerk
DN	h	t	kg/St		t		
mm	mm	mm					
Schachtringe SR-M nur für Deutschland							
1000	750	120	792	---	---	SRM 93	A, L, T
1000	750	120	792	1212 E	---	SRM 105	A, G, L, T
1000	750	120	792	A 400	---	SRM 109	G, L, T
1000	750	120	792	A 410	---	SRM 113	L, T
1000	750	120	792	B 300	---	SRM 117	L, T
1000	750	120	792	B 310	---	SRM 121	L, T
1000	750	120	792	Hülsen	---	SRM 135	T
1000	1000	120	1056	---	---	SRM 92	A, L, T
1000	1000	120	1056	1212 E	---	SRM 104	A, G, L, T
1000	1000	120	1056	A 400	---	SRM 108	G, L, T
1000	1000	120	1056	A 410	---	SRM 112	L, T
1000	1000	120	1056	B 300	---	SRM 116	L, T
1000	1000	120	1056	B 310	---	SRM 120	L, T
1000	1000	120	1056	Hülsen	---	SRM 136	T

Versetzhinweise sind unbedingt einzuhalten - siehe Verlegehinweise. Lastübertragungselemente sind lt. DIN V 4034-1 bzw. ÖNORM B 5072 einzusetzen.

Schachtringe SR-M

ÖNORM EN 1917 - ÖNORM B 5072

DN 1200



Nennweite	Bauhöhe	Wanddicke	Gewicht ca.	Steighilfen	Gewichtsklasse Verlegeanker	Zeichnung-ID	Produktionswerk
DN	h	t	kg/St		t		
mm	mm	mm					
Schachtringe SR-M nur für Österreich							
1200	250 ¹⁾	135	354	---	---	SRM 207	A, L, N, T
1200	250 ¹⁾	135	354	Alu-Poly-blau	---	SRM 516	N, T
1200	250 ¹⁾	135	354	Niro-orange	---	SRM 517	T
1200	500	135	708	---	---	SRM 206	A, L, N, T
1200	500	135	708	Alu-Poly-blau	---	SRM 514	N, T
1200	500	135	708	Niro-orange	---	SRM 515	T
1200	750	135	1062	---	---	SRM 205	A, L, N, T
1200	750	135	1062	Alu-Poly-blau	---	SRM 512	N, T
1200	750	135	1062	Niro-orange	---	SRM 513	T
1200	1000	135	1415	---	---	SRM 204	A, L, N, T
1200	1000	135	1415	Alu-Poly-blau	---	SRM 510	N, T
1200	1000	135	1415	Niro-orange	---	SRM 511	T

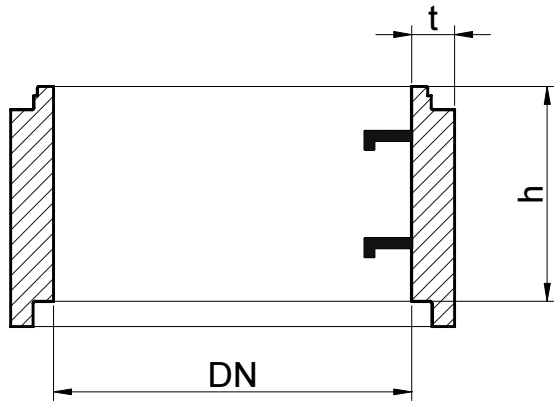
Versetzhinweise sind unbedingt einzuhalten - siehe Verlegehinweise. Lastübertragungselemente sind lt. DIN V 4034-1 bzw. ÖNORM B 5072 einzusetzen.

¹⁾ außerhalb der Norm

Schachtringe SR-M

DIN EN 1917 - DIN V 4034-1

DN 1200



Nennweite	Bauhöhe	Wanddicke	Gewicht ca.	Steighilfen	Gewichtsklasse Verlegeanker	Zeichnung-ID	Produktionswerk
DN	h	t	kg/St		t		
mm	mm	mm					
Schachtringe SR-M nur für Deutschland							
1200	250 ¹⁾	135	354	---	---	SRM 207	A, L, N, T
1200	250 ¹⁾	135	354	1212 E	---	SRM 211	A, L, T
1200	250 ¹⁾	135	354	Hülsen	---	SRM 215	N, T
1200	250 ¹⁾	135	354	A 400	---	SRM 219	T
1200	250 ¹⁾	135	354	A 410	---	SRM 223	T
1200	250 ¹⁾	135	354	B 300	---	SRM 227	T
1200	250 ¹⁾	135	354	B 310	---	SRM 231	T
1200	500	135	708	---	---	SRM 206	A, L, N, T
1200	500	135	708	1212 E	---	SRM 210	A, L, T
1200	500	135	708	Hülsen	---	SRM 214	N, T
1200	500	135	708	A 400	---	SRM 218	L, T
1200	500	135	708	A 410	---	SRM 222	L, T
1200	500	135	708	B 300	---	SRM 226	L, T
1200	500	135	708	B 310	---	SRM 230	L, T

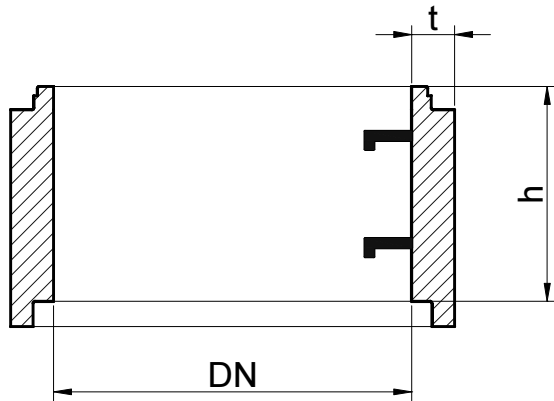
Versetzhinweise sind unbedingt einzuhalten - siehe Verlegehinweise. Lastübertragungselemente sind lt. DIN V 4034-1 bzw. ÖNORM B 5072 einzusetzen.

¹⁾ außerhalb der Norm

Schachtringe SR-M

DIN EN 1917 - DIN V 4034-1

DN 1200



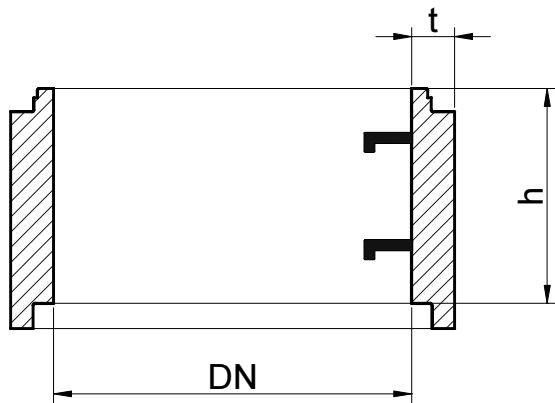
Nennweite	Bauhöhe	Wanddicke	Gewicht ca.	Steighilfen	Gewichtsklasse Verlegeanker	Zeichnung-ID	Produktionswerk
DN	h	t	kg/St		t		
mm	mm	mm					
Schachtringe SR-M nur für Deutschland							
1200	750	135	1062	---	---	SRM 205	A, L, N, T
1200	750	135	1062	1212 E	---	SRM 209	A, L, T
1200	750	135	1062	Hülsen	---	SRM 213	N, T
1200	750	135	1062	A 400	---	SRM 217	L, T
1200	750	135	1062	A 410	---	SRM 221	L, T
1200	750	135	1062	B 300	---	SRM 225	L, T
1200	750	135	1062	B 310	---	SRM 229	L, T
1200	1000	135	1415	---	---	SRM 204	A, L, N, T
1200	1000	135	1415	1212 E	---	SRM 208	A, L, T
1200	1000	135	1415	Hülsen	---	SRM 212	N, T
1200	1000	135	1415	A 400	---	SRM 216	L, T
1200	1000	135	1415	A 410	---	SRM 220	L, T
1200	1000	135	1415	B 300	---	SRM 224	L, T
1200	1000	135	1415	B 310	---	SRM 228	L, T

Versetzhinweise sind unbedingt einzuhalten - siehe Verlegehinweise. Lastübertragungselemente sind lt. DIN V 4034-1 bzw. ÖNORM B 5072 einzusetzen.

Schachtringe SR-M

ÖNORM EN 1917 - ÖNORM B 5072

DN 1500



Nennweite	Bauhöhe	Wanddicke	Gewicht ca.	Steighilfen	Gewichtsklasse Verlegeanker	Zeichnung-ID	Produktionswerk
DN	h	t	kg/St		t		
mm	mm	mm					
Schachtringe SR-M nur für Österreich							
1500	250 ¹⁾	150	486	---	---	SRM 27	G, N, T
1500	250 ¹⁾	150	486	Alu-Poly-blau	---	SRM 543	G, N, T
1500	250 ¹⁾	150	486	Niro-orange	---	SRM 544	G, T
1500	500	150	972	---	---	SRM 350	A, G, L, N, T
1500	500	150	972	Alu-Poly-blau	---	SRM 526	G, N, T
1500	500	150	972	Niro-orange	---	SRM 527	G, T
1500	750	150	1458	---	---	SRM 349	A, G, L, N, T
1500	750	150	1458	Alu-Poly-blau	---	SRM 524	G, N, T
1500	750	150	1458	Niro-orange	---	SRM 525	G, T
1500	1000	150	1944	---	---	SRM 348	A, G, L, N, T
1500	1000	150	1944	Alu-Poly-blau	---	SRM 522	G, N, T
1500	1000	150	1944	Niro-orange	---	SRM 523	G, T

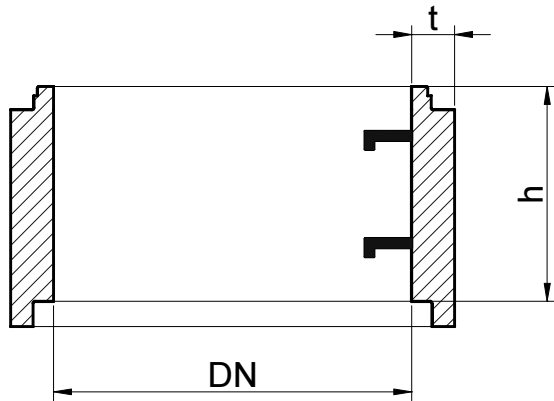
Versetzhinweise sind unbedingt einzuhalten - siehe Verlegehinweise. Lastübertragungselemente sind lt. DIN V 4034-1 bzw. ÖNORM B 5072 einzusetzen.

¹⁾ außerhalb der Norm

Schachtringe SR-M

DIN EN 1917 - DIN V 4034-1

DN 1500



Nennweite	Bauhöhe	Wanddicke	Gewicht ca.	Steighilfen	Gewichtsklasse Verlegeanker	Zeichnung-ID	Produktionswerk
DN	h	t	kg/St		t		
mm	mm	mm					
Schachtringe SR-M nur für Deutschland							
1500	250 ¹⁾	150	486	---	---	SRM 27	G, N, T
1500	250 ¹⁾	150	486	1212 E	---	SRM 531	G, T
1500	250 ¹⁾	150	486	Hülsen	---	SRM 532	G, T
1500	250 ¹⁾	150	486	A 400	---	SRM 533	G, T
1500	250 ¹⁾	150	486	A 410	---	SRM 541	G, T
1500	250 ¹⁾	150	486	B 300	---	SRM 542	G, T
1500	500	150	972	---	---	SRM 350	A, G, L, N, T
1500	500	150	972	1212 E	---	SRM 353	A, G, L, T
1500	500	150	972	A 400	---	SRM 356	G, L, T
1500	500	150	972	A 410	---	SRM 359	G, L, T
1500	500	150	972	B 300	---	SRM 362	G, L, T
1500	500	150	972	B 310	---	SRM 365	L
1500	500	150	972	Hülsen	---	SRM 530	G, T

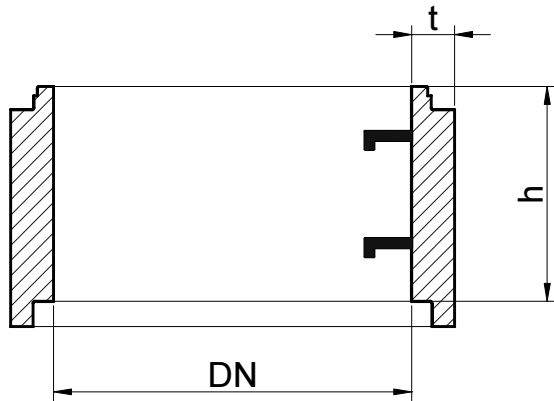
Versetzhinweise sind unbedingt einzuhalten - siehe Verlegehinweise. Lastübertragungselemente sind lt. DIN V 4034-1 bzw. ÖNORM B 5072 einzusetzen.

¹⁾ außerhalb der Norm

Schachtringe SR-M

DIN EN 1917 - DIN V 4034-1

DN 1500



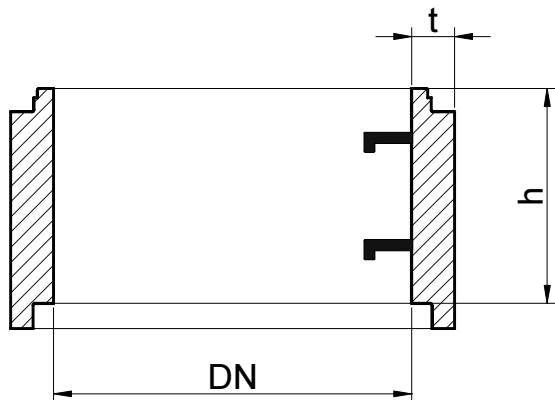
Nennweite	Bauhöhe	Wanddicke	Gewicht ca.	Steighilfen	Gewichtsklasse Verlegeanker	Zeichnung-ID	Produktionswerk
DN	h	t	kg/St		t		
mm	mm	mm					
Schachtringe SR-M nur für Deutschland							
1500	750	150	1458	---	---	SRM 349	A, G, L, N, T
1500	750	150	1458	1212 E	---	SRM 352	A, G, L, T
1500	750	150	1458	A 400	---	SRM 355	G, L, T
1500	750	150	1458	A 410	---	SRM 358	G, L, T
1500	750	150	1458	B 300	---	SRM 361	G, L, T
1500	750	150	1458	B 310	---	SRM 364	L
1500	750	150	1458	Hülsen	---	SRM 529	G, T
1500	1000	150	1944	---	---	SRM 348	A, G, L, N, T
1500	1000	150	1944	1212 E	---	SRM 351	A, G, L, T
1500	1000	150	1944	A 400	---	SRM 354	G, L, T
1500	1000	150	1944	A 410	---	SRM 357	G, L, T
1500	1000	150	1944	B 300	---	SRM 360	G, L, T
1500	1000	150	1944	B 310	---	SRM 363	L
1500	1000	150	1944	Hülsen	---	SRM 528	G, T

Versetzhinweise sind unbedingt einzuhalten - siehe Verlegehinweise. Lastübertragungselemente sind lt. DIN V 4034-1 bzw. ÖNORM B 5072 einzusetzen.

Schachtringe SR-M

ähnlich der Normen / DIN EN 1917 - DIN V 4034-1
ÖNORM EN 1917 - ÖNORM B 5072

DN 2000 - 2500



Nennweite	Bauhöhe	Wanddicke	Gewicht ca.	Steighilfen	Gewichtsklasse Verlegeanker	Zeichnung-ID	Produktionswerk
DN	h	t	kg/St		t		
mm	mm	mm					
Schachtringe SR-M für Deutschland und Österreich							
2000	500	150	1266	---	3 x 3 - 5	SRM 411	A, G, L, N, T
2000	750	150	1900	---	3 x 3 - 5	SRM 410	A, G, L, N, T
2000	1000	150	2533	---	3 x 3 - 5	SRM 409	A, G, L, N, T
2500	500	150	1561	---	3 x 3 - 5	SRM 423	A, G, L, N, T
2500	750	150	2341	---	3 x 3 - 5	SRM 422	A, G, L, N, T
2500	1000	150	3122	---	3 x 3 - 5	SRM 421	A, G, L, N, T
2500¹⁾	1000	150	3122	---	3 x 3 - 5	SRM 644	G

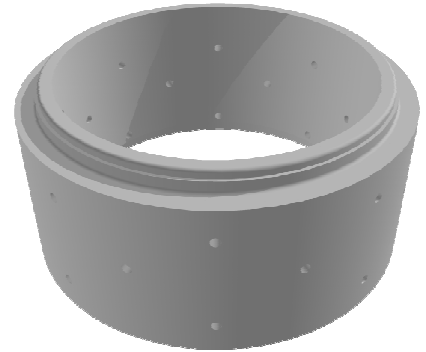
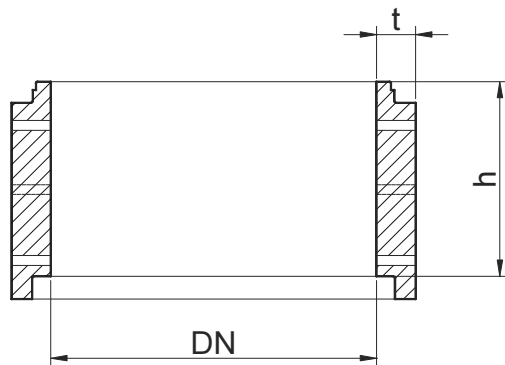
Versetzhinweise sind unbedingt einzuhalten - siehe Verlegehinweise. Lastübertragungselemente sind lt. DIN V 4034-1 bzw. ÖNORM B 5072 einzusetzen. Steighilfen können nachträglich eingebaut werden.

¹⁾ bewehrte Ausführung

Schachtringe, gelocht SR-M

ÖNORM EN 1917 - ÖNORM B 5072

DN 1000 - 2500



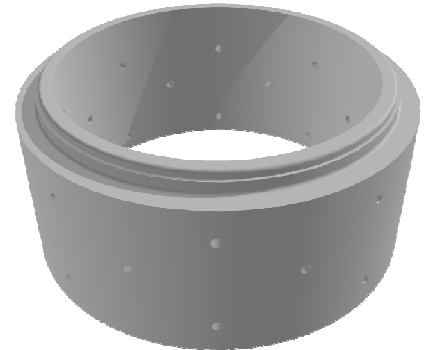
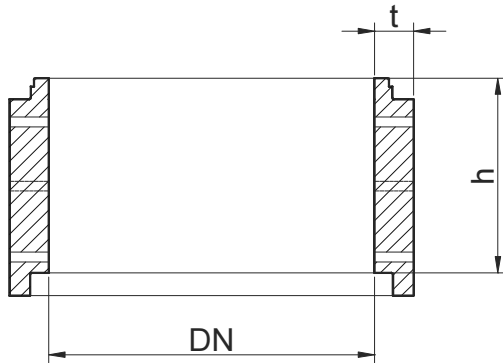
Nennweite	Bauhöhe	Wanddicke	Gewicht ca.	Steighilfen	Gewichtsklasse Verlegeanker	Zeichnung-ID	Produktionswerk
DN	h	t	kg/St		t		
mm	mm	mm					
Schachtringe, gelocht SR-M nur für Österreich							
1000	600	120	633	---	---	SRM 583	T
1000	900	120	950	---	---	SRM 584	T
1200	500	135	708	---	---	SRM 586	T
1200	1000	135	1415	---	---	SRM 587	T
1500	500	150	972	---	---	SRM 536	G
1500	1000	150	1944	---	---	SRM 534	G
2000	500	150	1266	---	3 x 3 - 5	SRM 420	G
2000	1000	150	2533	---	3 x 3 - 5	SRM 418	G
2500	500	150	1561	---	3 x 3 - 5	SRM 432	G
2500	1000	150	3122	---	3 x 3 - 5	SRM 430	G

Versetzhinweise sind unbedingt einzuhalten - siehe Verlegehinweise. Lastübertragungselemente sind lt. DIN V 4034-1 bzw. ÖNORM B 5072 einzusetzen.

Schachtringe, gelocht SR-M

DIN EN 1917 - DIN V 4034-1

DN 1000 - 2500

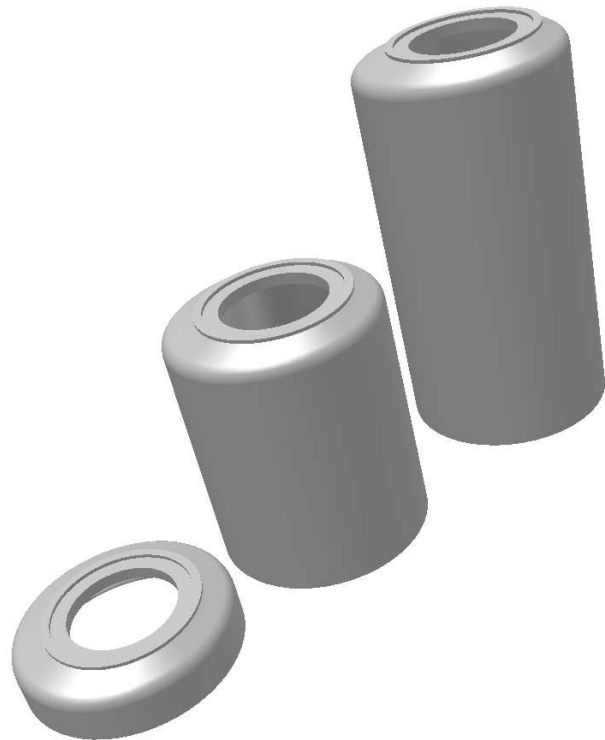
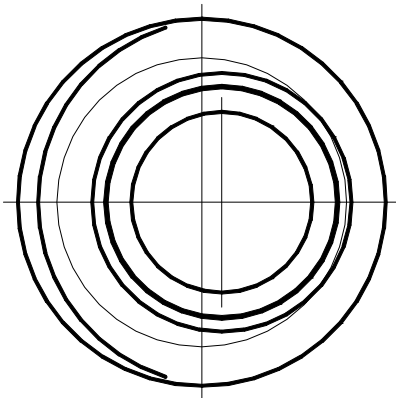
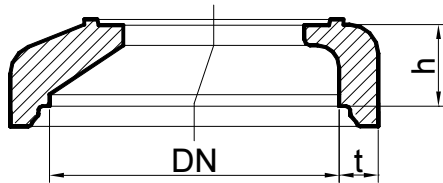


Nennweite	Bauhöhe	Wanddicke	Gewicht ca.	Steighilfen	Gewichtsklasse Verlegeanker	Zeichnung-ID	Produktionswerk
DN	h	t	kg/St		t		
mm	mm	mm					
Schachtringe, gelocht SR-M nur für Deutschland							
1000	500	120	528	---	---	SRM 582	T
1000	1000	120	1056	---	---	SRM 585	T
1200	500	135	708	---	---	SRM 586	T
1200	1000	135	1415	---	---	SRM 587	T
1500	500	150	972	---	---	SRM 536	G
1500	1000	150	1944	---	---	SRM 534	G
2000	500	150	1266	---	3 x 3 - 5	SRM 420	G
2000	1000	150	2533	---	3 x 3 - 5	SRM 418	G
2500	500	150	1561	---	3 x 3 - 5	SRM 432	G
2500	1000	150	3122	---	3 x 3 - 5	SRM 430	G

Versetzhinweise sind unbedingt einzuhalten - siehe Verlegehinweise. Lastübertragungselemente sind lt. DIN V 4034-1 bzw. ÖNORM B 5072 einzusetzen.

Schachthäse (Konen), exzent. SH-M ÖNORM EN 1917 - ÖNORM B 5072

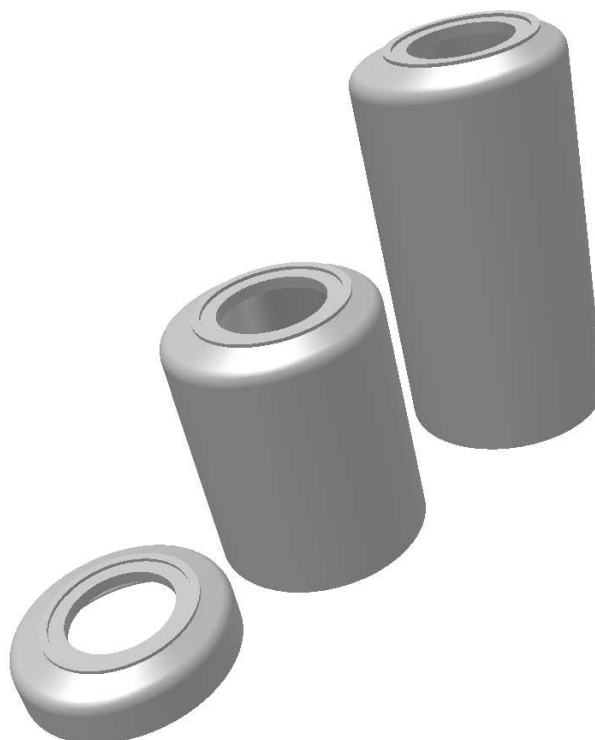
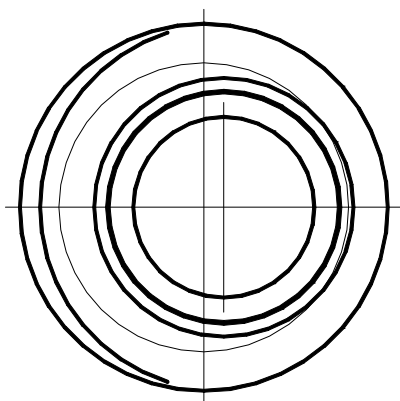
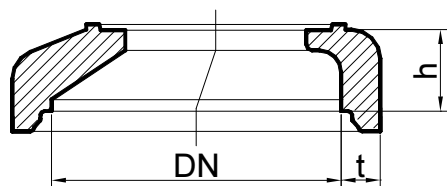
DN 1000



Nennweite	Öffnung	Bauhöhe	Wanddicke	Gewicht ca.	Steighilfen	Gewichtsklasse Verlegeanker	Zeichnung-ID	Produktionswerk
DN	mm	h	t	kg/St		t		
Schachthäse (Konen), SH-M exzentrisch nur für Österreich								
1000	625	300	120	460	---	---	SRM 57	K, N, T
1000	625	300	120	460	Alu-Poly-blau	---	SRM 61	K, N
1000	625	300	120	460	Niro-orange	---	SRM 62	K, N
1000	625	600	120	777	---	---	SRM 44	N
1000	625	600	120	600	---	---	SRM 609	K
1000	625	600	120	777	Alu-Poly-blau	---	SRM 45	N
1000	625	600	120	600	Alu-Poly-blau	---	SRM 603	K
1000	625	600	120	777	Niro-orange	---	SRM 46	N
1000	625	600	120	600	Niro-orange	---	SRM 606	K

Schachthäse (Konen), exzent. SH-M ÖNORM EN 1917 - ÖNORM B 5072

DN 1000

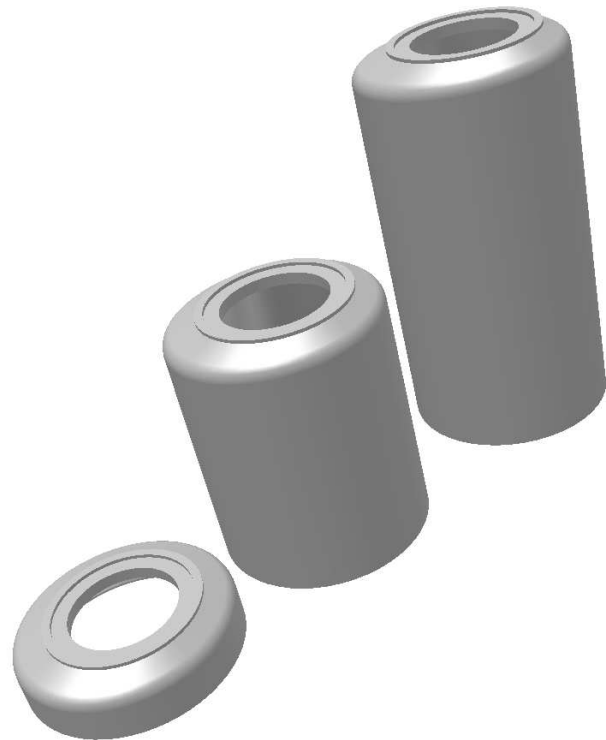
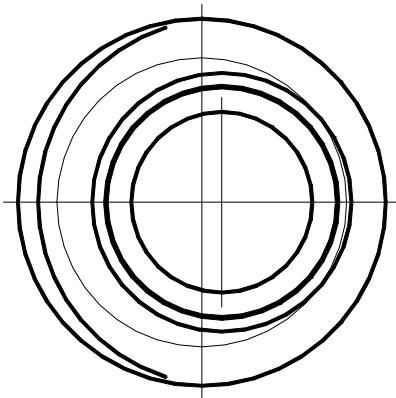
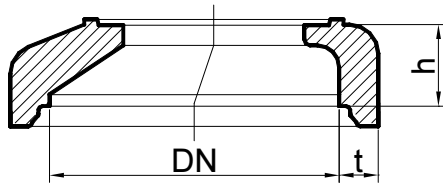


Nennweite	Öffnung	Bauhöhe	Wanddicke	Gewicht ca.	Steighilfen	Gewichtsklasse Verlegeanker	Zeichnung-ID	Produktionswerk
DN	mm	h	t	kg/St		t		
Schachthäse (Konen), SH-M exzentrisch nur für Österreich								
1000	625	900	120	1094	---	---	SRM 65	N, T
1000	625	900	120	900	---	---	SRM 608	K
1000	625	900	120	1094	Alu-Poly-blau	---	SRM 67	N, T
1000	625	900	120	900	Alu-Poly-blau	---	SRM 602	K
1000	625	900	120	1094	Niro-orange	---	SRM 68	N, T
1000	625	900	120	900	Niro-orange	---	SRM 605	K
1000	625	1200	120	1411	---	---	SRM 70	N, T
1000	625	1200	120	1200	---	---	SRM 610	K
1000	625	1200	120	1411	Alu-Poly-blau	---	SRM 71	G, N, T
1000	625	1200	120	1200	Alu-Poly-blau	---	SRM 604	K
1000	625	1200	120	1411	Niro-orange	---	SRM 72	N, T
1000	625	1200	120	1200	Niro-orange	---	SRM 607	K

Versetzhinweise sind unbedingt einzuhalten - siehe Verlegehinweise. Lastübertragungselemente sind lt. DIN V 4034-1 bzw. ÖNORM B 5072 einzusetzen.

Schachthäse (Konen), exzent. SH-M ÖNORM EN 1917 - ÖNORM B 5072

DN 1000

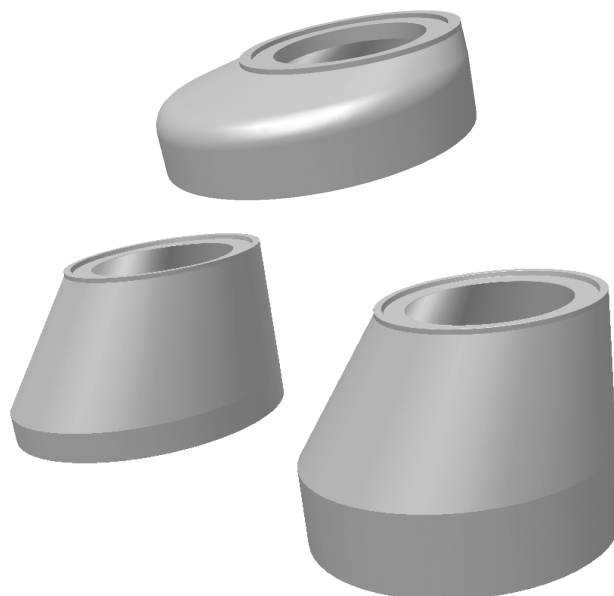
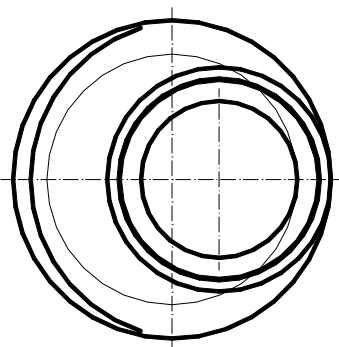
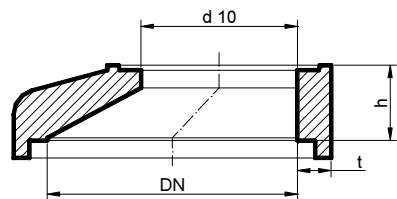


Nennweite	Öffnung	Bauhöhe	Wanddicke	Gewicht ca.	Steighilfen	Gewichtsklasse Verlegeanker	Zeichnung-ID	Produktionswerk
DN	mm	h	t	kg/St		t		
mm	mm	mm	mm					
Schachthäse (Konen), SH-M exzentrisch nur für Österreich								
1000	625	1500	120	1728	---	2 x 1,5 - 2,5	SRM 73	N
1000	625	1500	120	1728	Alu-Poly-blau	2 x 1,5 - 2,5	SRM 74	G, N, T
1000	625	1500	120	1728	Niro-orange	2 x 1,5 - 2,5	SRM 75	N, T
1000	625	1800	120	2045	---	2 x 1,5 - 2,5	SRM 76	N
1000	625	1800	120	2045	Alu-Poly-blau	2 x 1,5 - 2,5	SRM 77	G, N, T
1000	625	1800	120	2045	Niro-orange	2 x 1,5 - 2,5	SRM 78	N, T
1000	625	2100	120	2362	---	2 x 1,5 - 2,5	SRM 79	N
1000	625	2100	120	2362	Alu-Poly-blau	2 x 1,5 - 2,5	SRM 80	G, N, T
1000	625	2100	120	2362	Niro-orange	2 x 1,5 - 2,5	SRM 81	N, T
1000	625	2400	120	2679	---	2 x 1,5 - 2,5	SRM 82	N
1000	625	2400	120	2679	Alu-Poly-blau	2 x 1,5 - 2,5	SRM 83	G, N, T
1000	625	2400	120	2679	Niro-orange	2 x 1,5 - 2,5	SRM 84	N, T

Versetzhinweise sind unbedingt einzuhalten - siehe Verlegehinweise. Lastübertragungselemente sind lt. DIN V 4034-1 bzw. ÖNORM B 5072 einzusetzen.

Schachthäse (Konen), exzent. SH-M ÖNORM EN 1917 - ÖNORM B 5072

DN 1000 - 1500



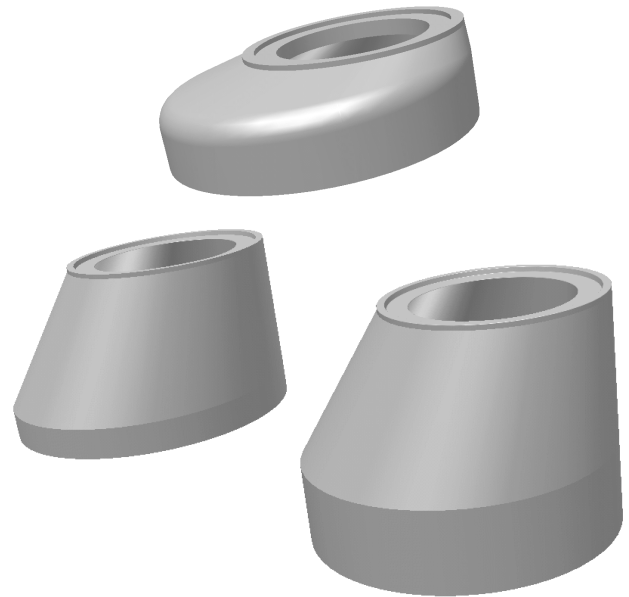
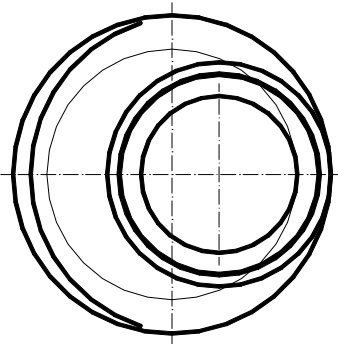
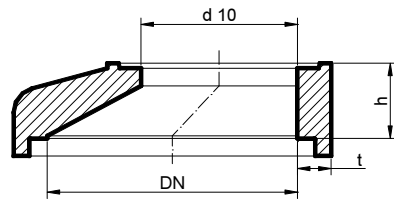
Nennweite	Öffnung	Bauhöhe	Wanddicke	Gewicht ca.	Steighilfen	Gewichtsklasse Verlegeanker	Zeichnung-ID	Produktionswerk
DN	d 10	h	t	kg/St	t			
mm	mm	mm	mm					
Schachthäse (Konen), SH-M exzentrisch nur für Österreich								
1000	625	300	120	500	---	---	SRM 56	A, L, T
1000	625	300	120	500	Alu-Poly-blau	---	SRM 63	G, T
1000	625	300	120	500	Niro-orange	---	SRM 64	T
1000	625	600	120	600	---	---	SRM 47	A, L, T
1000	625	600	120	600	Alu-Poly-blau	---	SRM 49	G, T
1000	625	600	120	600	Niro-orange	---	SRM 50	T
1000	800	600	120	525	---	---	SRM 48	L, T
1000	625	900	120	900	---	---	SRM 66	T
1000	625	900	120	900	Alu-Poly-blau	---	SRM 69	G, T
1000	625	900	120	900	Niro-orange	---	SRM 581	T
1200	625	600	135	760	---	---	SRM 274	A, L, N, T
1200	625	600	135	760	Alu-Poly-blau	---	SRM 518	N, T
1200	625	600	135	760	Niro-orange	---	SRM 519	T
1500	625	600	150	1350	---	---	SRM 396	A, G, L, N, T
1500	625	600	150	1350	Alu-Poly-blau	---	SRM 402	G, N, T
1500	625	600	150	1350	Niro-orange	---	SRM 545	G, T

Versetzhinweise sind unbedingt einzuhalten - siehe Verlegehinweise. Lastübertragungselemente sind lt. DIN V 4034-1 bzw. ÖNORM B 5072 einzusetzen.

Schachthäse (Konen), exzent. SH-M

DIN EN 1917 - DIN V 4034-1

DN 1000



Nennweite	Öffnung	Bauhöhe	Wanddicke	Gewicht ca.	Steighilfen	Gewichtsklasse Verlegeanker	Zeichnung-ID	Produktionswerk
DN	d 10	h	t	kg/St		t		
mm	mm	mm	mm					
Schachthäse (Konen), SH-M exzentrisch nur für Deutschland								
1000¹⁾	625	300	120	460	---	---	SRM 57	K, N, T
1000	625	300	120	500	---	---	SRM 56	A, L, T
1000	625	300	120	500	1212 E	---	SRM 58	A, G, L, T
1000	625	300	120	500	Hülsen	---	SRM 60	L, T
1000	625	300	120	500	A 400	---	SRM 59	G, T
1000	625	300	120	500	A 410	---	SRM 124	T
1000	625	300	120	500	B 300	---	SRM 126	T
1000	625	300	120	500	B 310	---	SRM 125	T
1000	625	600	120	600	---	---	SRM 47	A, L, T
1000	625	600	120	600	1212 E	---	SRM 51	A, G, L, T
1000	625	600	120	600	Hülsen	---	SRM 52	T
1000	625	600	120	600	A 400	---	SRM 53	G, L, T
1000	625	600	120	600	A 410	---	SRM 127	L, T
1000	625	600	120	600	B 300	---	SRM 129	L, T
1000	625	600	120	600	B 310	---	SRM 128	L, T

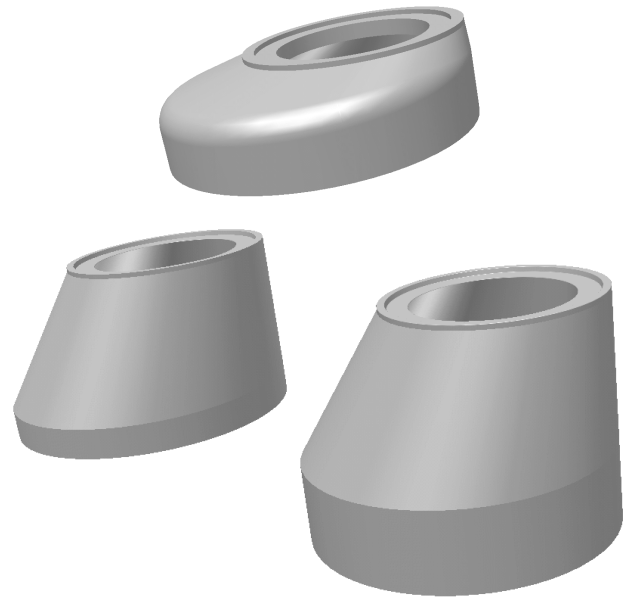
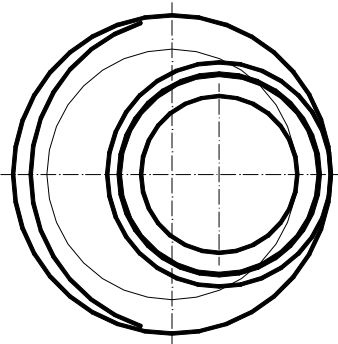
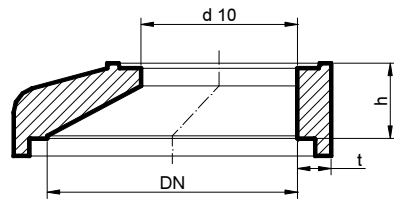
Versetzhinweise sind unbedingt einzuhalten - siehe Verlegehinweise. Lastübertragungselemente sind lt. DIN V 4034-1 bzw. ÖNORM B 5072 einzusetzen.

¹⁾ gekröpfte Ausführung / siehe Seite 14-17

Schachthäse (Konen), exzent. SH-M

DIN EN 1917 - DIN V 4034-1

DN 1000



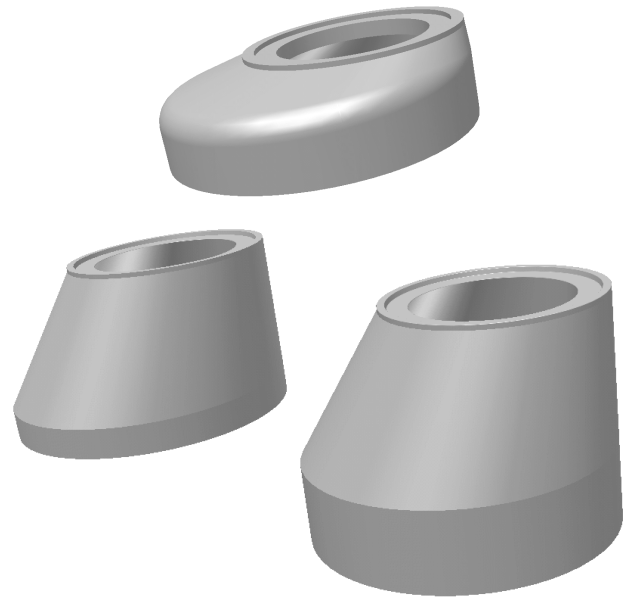
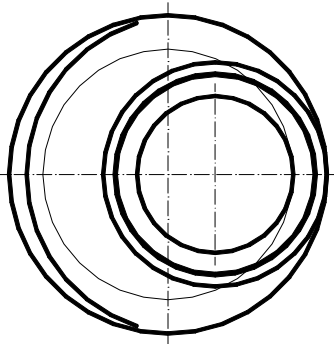
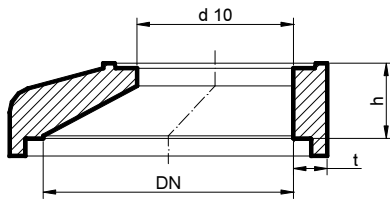
Nennweite	Öffnung	Bauhöhe	Wanddicke	Gewicht ca.	Steighilfen	Gewichtsklasse Verlegeanker	Zeichnung-ID	Produktionswerk
DN	d 10	h	t	kg/St		t		
mm	mm	mm	mm					
Schachthäse (Konen), SH-M exzentrisch nur für Deutschland								
1000	625	850	120	830	---	---	SRM 26	A, L, T
1000	625	850	120	830	1212 E	---	SRM 86	A, G, L, T
1000	625	850	120	830	Hülsen	---	SRM 85	T
1000	625	850	120	830	A 400	---	SRM 87	L, T
1000	625	850	120	830	A 410	---	SRM 130	L, T
1000	625	850	120	830	B 300	---	SRM 132	L, T
1000	625	850	120	830	B 310	---	SRM 131	L, T

Versetzhinweise sind unbedingt einzuhalten - siehe Verlegehinweise. Lastübertragungselemente sind lt. DIN V 4034-1 bzw. ÖNORM B 5072 einzusetzen.

Schachthäse (Konen), exzent. SH-M

DIN EN 1917 - DIN V 4034-1

DN 1000



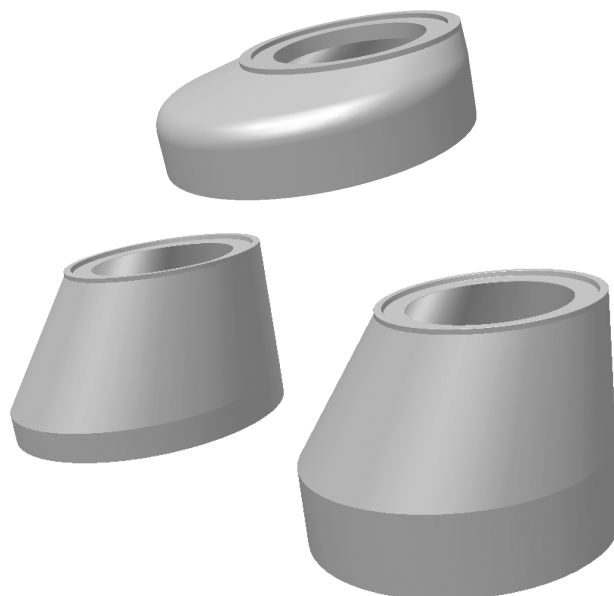
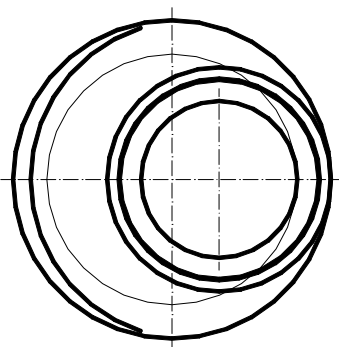
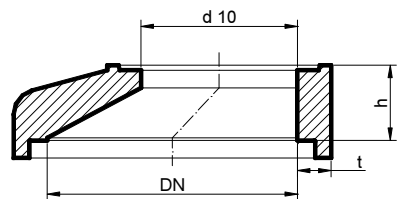
Nennweite	Öffnung	Bauhöhe	Wanddicke	Gewicht ca.	Steighilfen	Gewichtsklasse Verlegeanker	Zeichnung-ID	Produktionswerk
DN	d 10	h	t	kg/St		t		
mm	mm	mm	mm					
Schachthäse (Konen), SH-M exzentrisch nur für Deutschland								
1000	800	600	120	525	---	---	SRM 48	L, T
1000	800	600	120	525	1212 E	---	SRM 55	L, T
1000	800	850	120	755	---	---	SRM 638	L, T
1000	800	850	120	755	1212 E	---	SRM 170	L

Versetzhinweise sind unbedingt einzuhalten - siehe Verlegehinweise. Lastübertragungselemente sind lt. DIN V 4034-1 bzw. ÖNORM B 5072 einzusetzen.

Schachthäse (Konen), exzent. SH-M

DIN EN 1917 - DIN V 4034-1

DN 1200



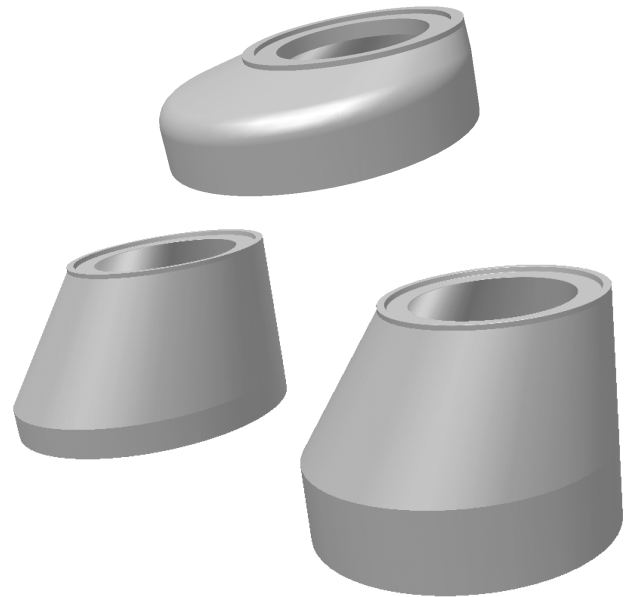
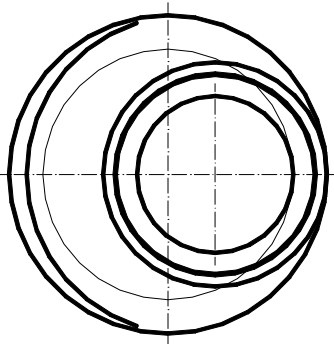
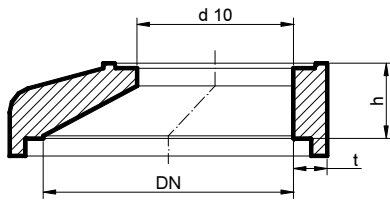
Nennweite	Öffnung	Bauhöhe	Wanddicke	Gewicht ca.	Steighilfen	Gewichtsklasse Verlegeanker	Zeichnung-ID	Produktionswerk
DN	d 10	h	t	kg/St		t		
mm	mm	mm	mm					
Schachthäse (Konen), SH-M exzentrisch nur für Deutschland								
1200	625	600	135	760	---	---	SRM 274	A, L, N, T
1200	625	600	135	760	1212 E	---	SRM 276	A, L, T
1200	625	600	135	760	Hülsen	---	SRM 275	N, T
1200	625	600	135	760	A 400	---	SRM 277	L, T
1200	625	600	135	760	A 410	---	SRM 278	L, T
1200	625	600	135	760	B 300	---	SRM 279	L, T
1200	625	600	135	760	B 310	---	SRM 280	L, T
1200	625	850	135	1114	---	---	SRM 281	A, L, T
1200	625	850	135	1114	1212 E	---	SRM 283	A, L, T
1200	625	850	135	1114	A 400	---	SRM 284	L, T
1200	625	850	135	1114	A 410	---	SRM 285	L
1200	625	850	135	1114	B 300	---	SRM 286	L
1200	625	850	135	1114	B 310	---	SRM 287	L

Versetzhinweise sind unbedingt einzuhalten - siehe Verlegehinweise. Lastübertragungselemente sind lt. DIN V 4034-1 bzw. ÖNORM B 5072 einzusetzen.

Schachthäse (Konen), exzent. SH-M

DIN EN 1917 - DIN V 4034-1

DN 1200



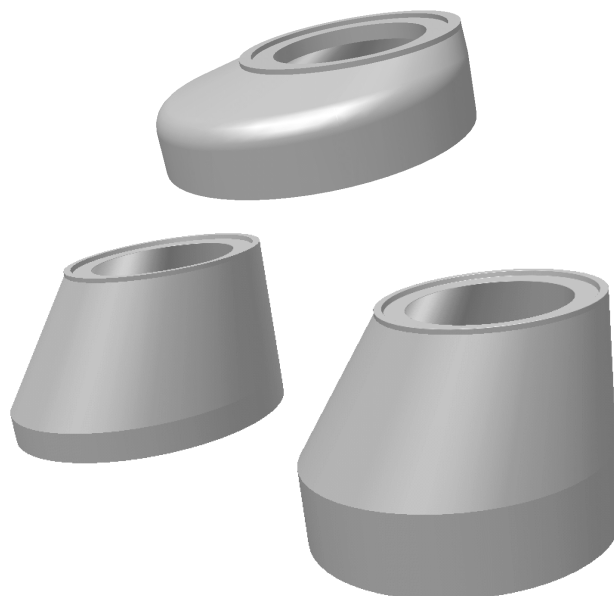
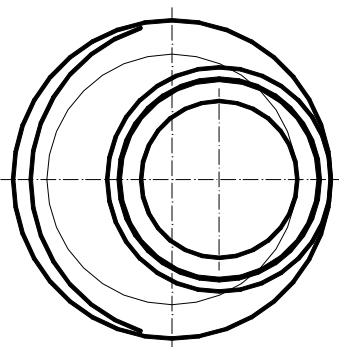
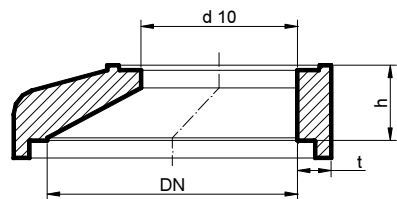
Nennweite	Öffnung	Bauhöhe	Wanddicke	Gewicht ca.	Steighilfen	Gewichtsklasse Verlegeanker	Zeichnung-ID	Produktionswerk
DN	d 10	h	t					
mm	mm	mm	mm	kg/St		t		
Schachthäse (Konen), SH-M exzentrisch nur für Deutschland								
1200	800	600	135	722	---	---	SRM 648	L
1200	800	600	135	722	1212 E	---	SRM 647	L
1200	800	850	135	1076	---	---	SRM 646	L
1200	800	850	135	1076	1212 E	---	SRM 645	L

Versetzhinweise sind unbedingt einzuhalten - siehe Verlegehinweise. Lastübertragungselemente sind lt. DIN V 4034-1 bzw. ÖNORM B 5072 einzusetzen.

Schachthäse (Konen), exzent. SH-M

DIN EN 1917 - DIN V 4034-1

DN 1500



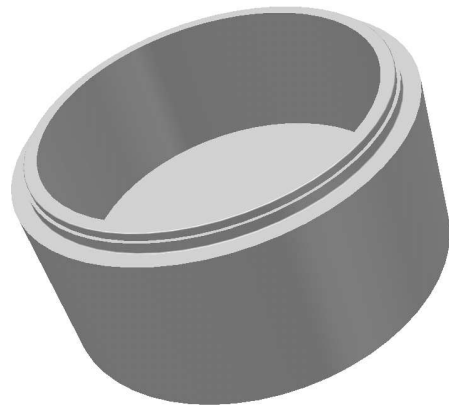
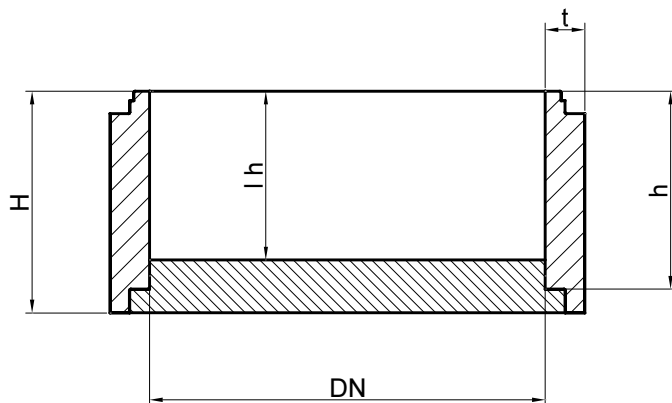
Nennweite	Öffnung	Bauhöhe	Wanddicke	Gewicht ca.	Steighilfen	Gewichtsklasse Verlegeanker	Zeichnung-ID	Produktionswerk
DN	d 10	h	t	kg/St		t		
mm	mm	mm	mm					
Schachthäse (Konen), SH-M exzentrisch nur für Deutschland								
1500	625	600	150	1350	---	---	SRM 396	A, G, L, N, T
1500	625	600	150	1350	Hülsen	---	SRM 537	G, T
1500	625	600	150	1350	1212 E	---	SRM 397	A, G, L, T
1500	625	600	150	1350	A 400	---	SRM 398	G, L, T
1500	625	600	150	1350	A 410	---	SRM 399	G, L, T
1500	625	600	150	1350	B 300	---	SRM 400	G, L, T
1500	625	600	150	1350	B 310	---	SRM 401	G, L, T
1500	625	850	150	1836	---	---	SRM 403	L
1500	625	850	150	1836	1212 E	---	SRM 404	L
1500	625	850	150	1836	A 400	---	SRM 405	L, T
1500	625	850	150	1836	A 410	---	SRM 406	L
1500	625	850	150	1836	B 300	---	SRM 407	L
1500	625	850	150	1836	B 310	---	SRM 408	L

Versetzhinweise sind unbedingt einzuhalten - siehe Verlegehinweise. Lastübertragungselemente sind lt. DIN V 4034-1 bzw. ÖNORM B 5072 einzusetzen.

Schachtringe SR-M

ÖNORM EN 1917 - ÖNORM B 5072

DN 1000 mit Boden ohne Überstand



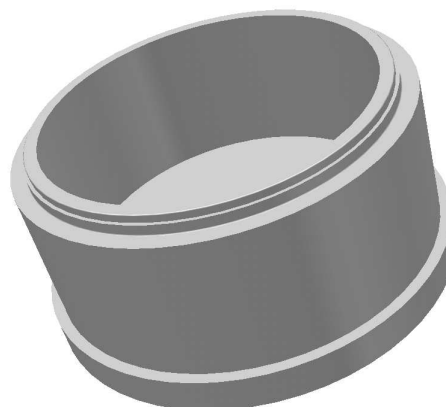
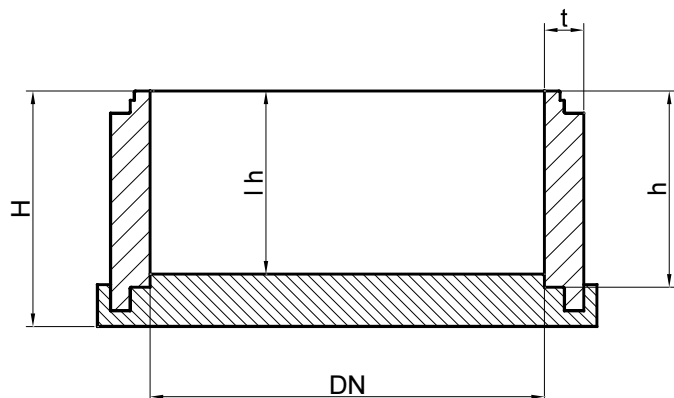
Nennweite	Bauhöhe	lichte Höhe	Außenhöhe	Wanddicke	Gewicht ca.	Steighilfen	Gewichtsklasse Verlegeanker	Zeichnung-ID	Produktionswerk
DN	h	l h	H	t	kg/St		t		
mm	mm	mm	mm	mm					
Schachtringe SR-M mit Boden ohne Überstand nur für Österreich									
1000	600	470	670	120	1026	---	---	SRM 32	K, N
1000	600	470	670	120	1026	Alu-Poly-bl.	---	SRM 548	G, K, N
1000	600	470	670	120	1026	Niro-orange	---	SRM 564	K, N
1000	900	770	970	120	1343	---	---	SRM 31	K, N
1000	900	770	970	120	1343	Alu-Poly-bl.	---	SRM 547	G, K, N
1000	900	770	970	120	1343	Niro-orange	---	SRM 563	K, N
1000	1200	1070	1270	120	1659	---	---	SRM 30	K, N
1000	1200	1070	1270	120	1659	Alu-Poly-bl.	---	SRM 546	K, N
1000	1200	1070	1270	120	1659	Niro-orange	---	SRM 562	K, N

Versetzhinweise sind unbedingt einzuhalten - siehe Verlegehinweise. Lastübertragungselemente sind lt. DIN V 4034-1 bzw. ÖNORM B 5072 einzusetzen.

Schachtringe SR-M

ÖNORM EN 1917 - ÖNORM B 5072

DN 1000 mit Boden und Überstand



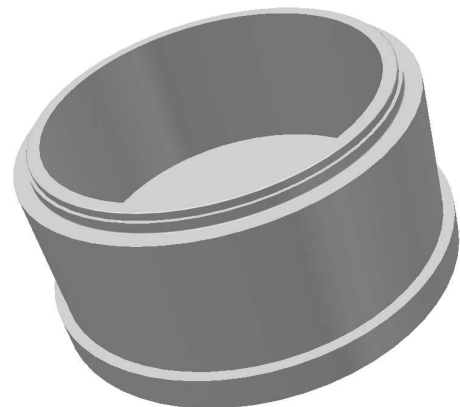
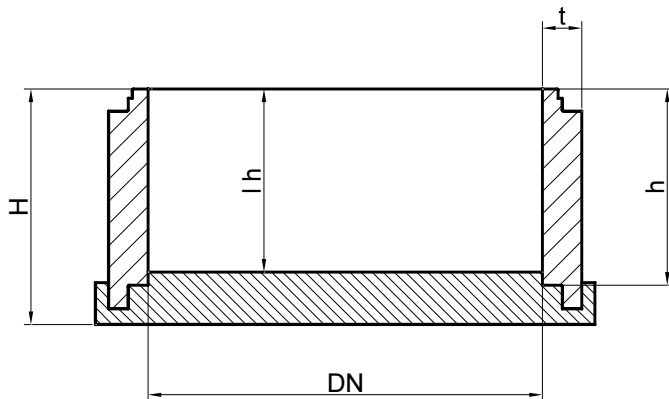
Nennweite	Bauhöhe	lichte Höhe	Außenhöhe	Wanddicke	Gewicht ca.	Steighilfen	Gewichtsklasse Verlegeanker	Zeichnung-ID	Produktionswerk
DN	h	l h	H	t	kg/St		t		
mm	mm	mm	mm	mm					
Schachtringe SR-M mit Boden und Überstand nur für Österreich									
1000	600	550	750	120	1338	---	---	SRM 35	T
1000	600	550	750	120	1338	Alu-Poly-bl.	---	SRM 470	T
1000	600	550	750	120	1338	Niro-orange	---	SRM 472	T
1000	900	850	1050	120	1655	---	---	SRM 34	T
1000	900	850	1050	120	1655	Alu-Poly-bl.	---	SRM 469	T
1000	900	850	1050	120	1655	Niro-orange	---	SRM 471	T
1000	1200	1150	1350	120	1972	---	---	SRM 33	T
1000	1200	1150	1350	120	1972	Niro-orange	---	SRM 631	T
1000	1200	1150	1350	120	1972	Alu-Poly-bl.	---	SRM 632	T

Versetzhinweise sind unbedingt einzuhalten - siehe Verlegehinweise. Lastübertragungselemente sind lt. DIN V 4034-1 bzw. ÖNORM B 5072 einzusetzen.

Schachtringe SR-M

ÖNORM EN 1917 - ÖNORM B 5072

DN 1200 mit Boden und Überstand



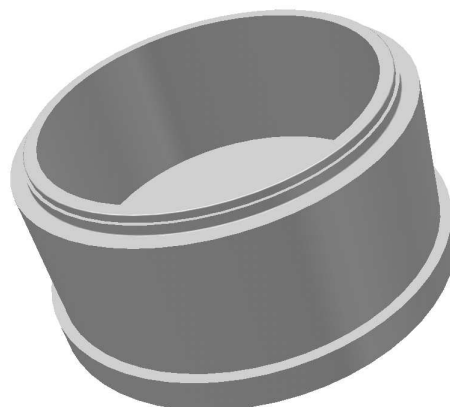
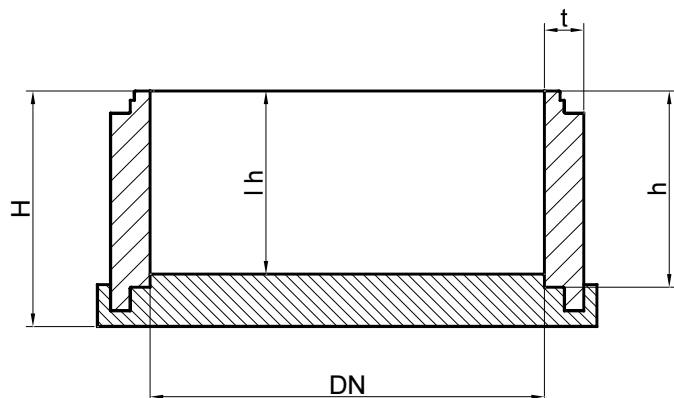
Nennweite	Bauhöhe	lichte Höhe	Außenhöhe	Wanddicke	Gewicht ca.	Steighilfen	Gewichtsklasse Verlegeanker	Zeichnung-ID	Produktionswerk
DN	h	l h	H	t	kg/St		t		
mm	mm	mm	mm	mm					
Schachtringe SR-M mit Boden und Überstand nur für Österreich									
1200	500	460	660	135	1676	---	---	SRM 255	T
1200	500	460	660	135	1676	Alu-Poly-bl.	---	SRM 508	T
1200	500	460	660	135	1676	Niro-orange	---	SRM 509	T
1200	750	710	910	135	2030	---	---	SRM 254	T
1200	750	710	910	135	2030	Alu-Poly-bl.	---	SRM 506	T
1200	750	710	910	135	2030	Niro-orange	---	SRM 507	T
1200	1000	960	1160	135	2383	---	---	SRM 253	T
1200	1000	960	1160	135	2383	Alu-Poly-bl.	---	SRM 504	T
1200	1000	960	1160	135	2383	Niro-orange	---	SRM 505	T

Versetzhinweise sind unbedingt einzuhalten - siehe Verlegehinweise. Lastübertragungselemente sind lt. DIN V 4034-1 bzw. ÖNORM B 5072 einzusetzen.

Schachtringe SR-M

ÖNORM EN 1917 - ÖNORM B 5072

DN 1500 - 2500 mit Boden und Überstand



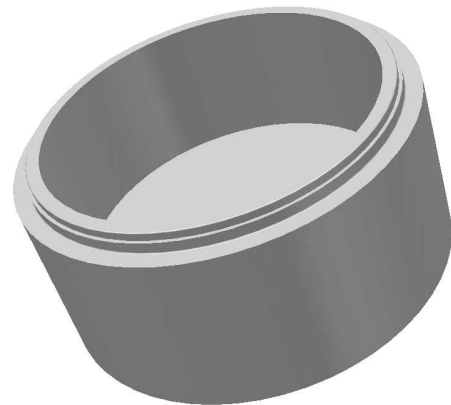
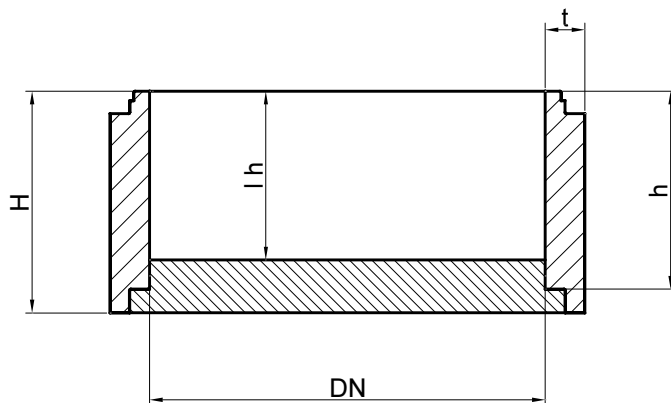
Nennweite	Bauhöhe	lichte Höhe	Außenhöhe	Wanddicke	Gewicht ca.	Steighilfen	Gewichtsklasse Verlegeanker	Zeichnung-ID	Produktionswerk
DN	h	l h	H	t	kg/St		t		
mm	mm	mm	mm	mm					
Schachtringe SR-M mit Boden und Überstand nur für Österreich									
1500	500	470	670	150	2390	---	---	SRM 368	G, T
1500	500	470	670	150	2390	Alu-Poly-bl.	---	SRM 613	G, T
1500	500	470	670	150	2390	Niro-orange	---	SRM 616	G, T
1500	750	720	920	150	2876	---	---	SRM 367	G, T
1500	750	720	920	150	2876	Alu-Poly-bl.	---	SRM 612	G, T
1500	750	720	920	150	2876	Niro-orange	---	SRM 615	G, T
1500	1000	970	1170	150	3362	---	---	SRM 366	G, T
1500	1000	970	1170	150	3362	Alu-Poly-bl.	---	SRM 611	G, T
1500	1000	970	1170	150	3362	Niro-orange	---	SRM 614	G, T
2000	500	470	670	150	3528	---	3 x 3 - 5	SRM 414	G
2000	750	720	920	150	4162	---	3 x 3 - 5	SRM 413	G
2000	1000	970	1170	150	4795	---	3 x 3 - 5	SRM 412	G
2500	500	470	670	150	4773	---	3 x 3 - 5	SRM 426	G
2500	750	720	920	150	5554	---	3 x 3 - 5	SRM 425	G
2500	1000	970	1170	150	6334	---	3 x 3 - 5	SRM 424	G

Versetzhinweise sind unbedingt einzuhalten - siehe Verlegehinweise. Lastübertragungselemente sind lt. DIN V 4034-1 bzw. ÖNORM B 5072 einzusetzen.

Schachtringe SR-M

DIN EN 1917 - DIN V 4034-1

DN 1000 mit Boden ohne Überstand



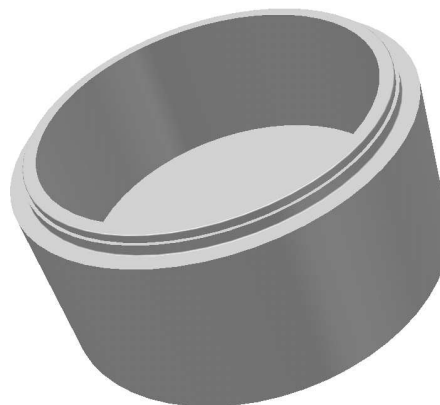
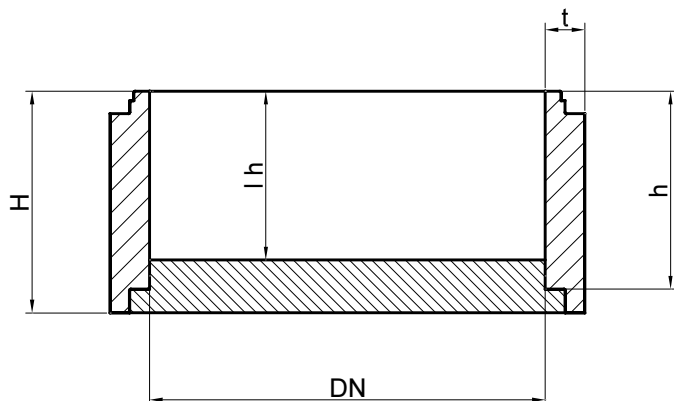
Nennweite	Bauhöhe	lichte Höhe	Außenhöhe	Wanddicke	Gewicht ca.	Steighilfen	Gewichtsklasse Verlegeanker	Zeichnung-ID	Produktionswerk
DN	h	l h	H	t	kg/St		t		
mm	mm	mm	mm	mm					
Schachtringe SR-M mit Boden ohne Überstand nur für Deutschland									
1000	500	370	570	120	920	---	---	SRM 139	L
1000	500	370	570	120	920	1212 E	---	SRM 145	G, L
1000	500	370	570	120	920	A 400	---	SRM 148	G, L
1000	500	370	570	120	920	A 410	---	SRM 151	L
1000	500	370	570	120	920	B 300	---	SRM 154	L
1000	500	370	570	120	920	B 310	---	SRM 157	L
1000	750	620	820	120	1184	---	---	SRM 138	L
1000	750	620	820	120	1184	1212 E	---	SRM 144	G, L
1000	750	620	820	120	1184	A 400	---	SRM 147	G, L
1000	750	620	820	120	1184	A 410	---	SRM 150	L
1000	750	620	820	120	1184	B 300	---	SRM 153	L
1000	750	620	820	120	1184	B 310	---	SRM 156	L

Versetzhinweise sind unbedingt einzuhalten - siehe Verlegehinweise. Lastübertragungselemente sind lt. DIN V 4034-1 bzw. ÖNORM B 5072 einzusetzen.

Schachtringe SR-M

DIN EN 1917 - DIN V 4034-1

DN 1000 - 1200 mit Boden ohne Überstand



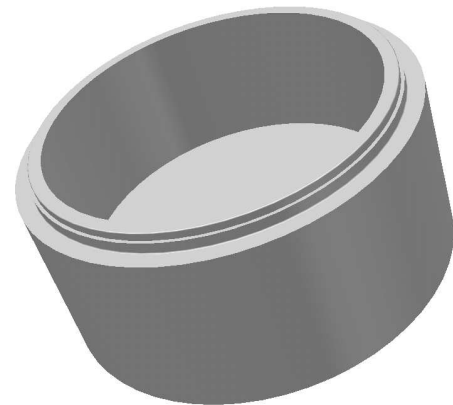
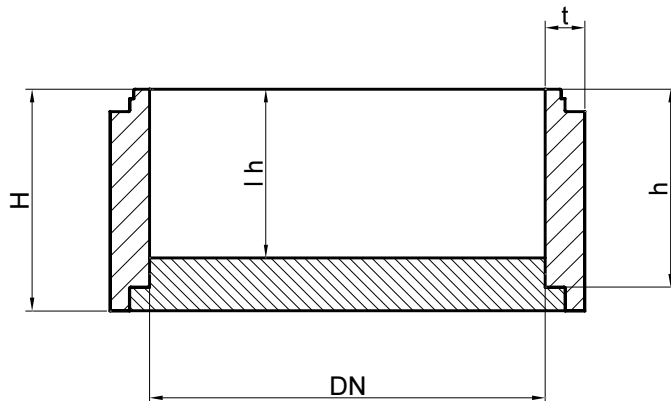
Nennweite	Bauhöhe	lichte Höhe	Außenhöhe	Wanddicke	Gewicht ca.	Steighilfen	Gewichtsklasse Verlegeanker	Zeichnung-ID	Produktionswerk
DN	h	l h	H	t	kg/St		t		
mm	mm	mm	mm	mm					
Schachtringe SR-M mit Boden ohne Überstand nur für Deutschland									
1000	1000	870	1070	120	1448	---	---	SRM 137	L
1000	1000	870	1070	120	1448	1212 E	---	SRM 143	G, L
1000	1000	870	1070	120	1448	A 400	---	SRM 146	G, L
1000	1000	870	1070	120	1448	A 410	---	SRM 149	L
1000	1000	870	1070	120	1448	B 300	---	SRM 152	L
1000	1000	870	1070	120	1448	B 310	---	SRM 155	L
1200	500	380	580	135	1273	---	---	SRM 234	L
1200	500	380	580	135	1273	1212 E	---	SRM 240	L
1200	500	380	580	135	1273	Hülsen	---	SRM 237	L
1200	500	380	580	135	1273	A 400	---	SRM 243	L
1200	500	380	580	135	1273	A 410	---	SRM 246	L
1200	500	380	580	135	1273	B 300	---	SRM 249	L
1200	500	380	580	135	1273	B 310	---	SRM 252	L

Versetzhinweise sind unbedingt einzuhalten - siehe Verlegehinweise. Lastübertragungselemente sind lt. DIN V 4034-1 bzw. ÖNORM B 5072 einzusetzen.

Schachtringe SR-M

DIN EN 1917 - DIN V 4034-1

DN 1200 mit Boden ohne Überstand



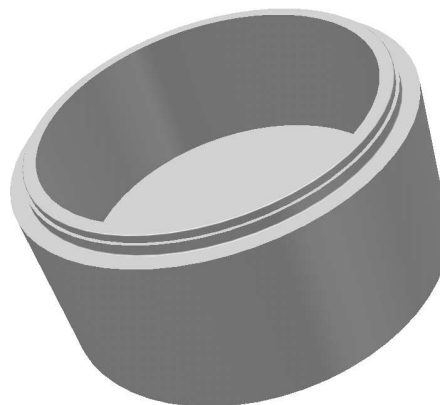
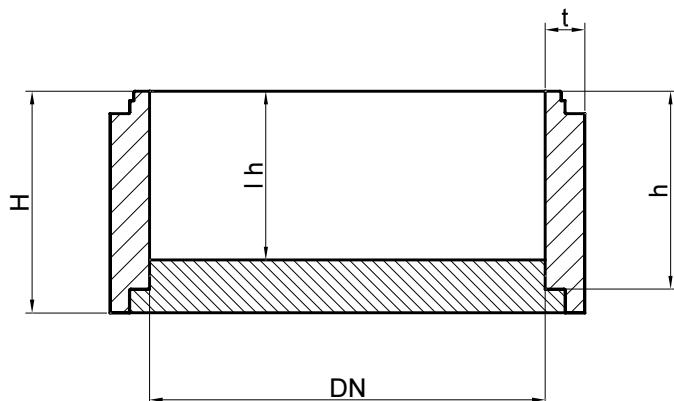
Nennweite	Bauhöhe	lichte Höhe	Außenhöhe	Wanddicke	Gewicht ca.	Steighilfen	Gewichtsklasse Verlegeanker	Zeichnung-ID	Produktionswerk
DN	h	l h	H	t	kg/St		t		
mm	mm	mm	mm	mm					
Schachtringe SR-M mit Boden ohne Überstand nur für Deutschland									
1200	750	630	830	135	1627	---	---	SRM 233	L
1200	750	630	830	135	1627	1212 E	---	SRM 239	L
1200	750	630	830	135	1627	Hülsen	---	SRM 236	L
1200	750	630	830	135	1627	A 400	---	SRM 242	L
1200	750	630	830	135	1627	A 410	---	SRM 245	L
1200	750	630	830	135	1627	B 300	---	SRM 248	L
1200	750	630	830	135	1627	B 310	---	SRM 251	L
1200	1000	880	1080	135	1981	---	---	SRM 232	L
1200	1000	880	1080	135	1981	1212 E	---	SRM 238	L
1200	1000	880	1080	135	1981	Hülsen	---	SRM 235	L
1200	1000	880	1080	135	1981	A 400	---	SRM 241	L
1200	1000	880	1080	135	1981	A 410	---	SRM 244	L
1200	1000	880	1080	135	1981	B 300	---	SRM 247	L
1200	1000	880	1080	135	1981	B 310	---	SRM 250	L

Versetzhinweise sind unbedingt einzuhalten - siehe Verlegehinweise. Lastübertragungselemente sind lt. DIN V 4034-1 bzw. ÖNORM B 5072 einzusetzen.

Schachtringe SR-M

DIN EN 1917 - DIN V 4034-1

DN 1500 mit Boden ohne Überstand



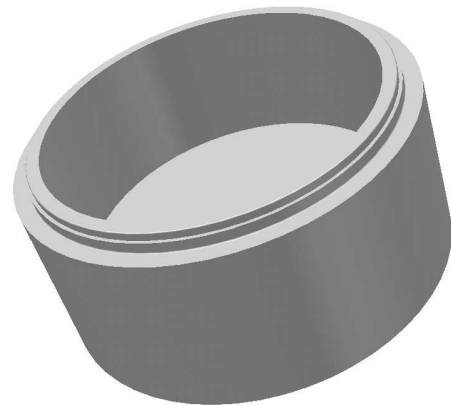
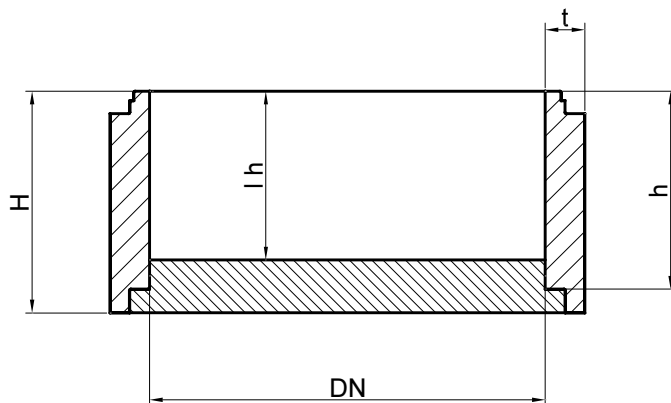
Nennweite	Bauhöhe	lichte Höhe	Außenhöhe	Wanddicke	Gewicht ca.	Steighilfen	Gewichtsklasse Verlegeanker	Zeichnung-ID	Produktionswerk
DN	h	l h	H	t	kg/St		t		
mm	mm	mm	mm	mm					
Schachtringe SR-M mit Boden ohne Überstand nur für Deutschland									
1500	500	390	590	150	1856	---	---	SRM 380	L
1500	500	390	590	150	1856	1212 E	---	SRM 383	L
1500	500	390	590	150	1856	A 400	---	SRM 386	L
1500	500	390	590	150	1856	A 410	---	SRM 389	L
1500	500	390	590	150	1856	B 300	---	SRM 392	L
1500	500	390	590	150	1856	B 310	---	SRM 395	L
1500	750	640	840	150	2341	---	---	SRM 379	L
1500	750	640	840	150	2341	1212 E	---	SRM 382	L
1500	750	640	840	150	2341	A 400	---	SRM 385	L
1500	750	640	840	150	2341	A 410	---	SRM 388	L
1500	750	640	840	150	2341	B 300	---	SRM 391	L
1500	750	640	840	150	2341	B 310	---	SRM 394	L

Versetzhinweise sind unbedingt einzuhalten - siehe Verlegehinweise. Lastübertragungselemente sind lt. DIN V 4034-1 bzw. ÖNORM B 5072 einzusetzen.

Schachtringe SR-M

DIN EN 1917 - DIN V 4034-1

DN 1500 - 2500 mit Boden ohne Überstand



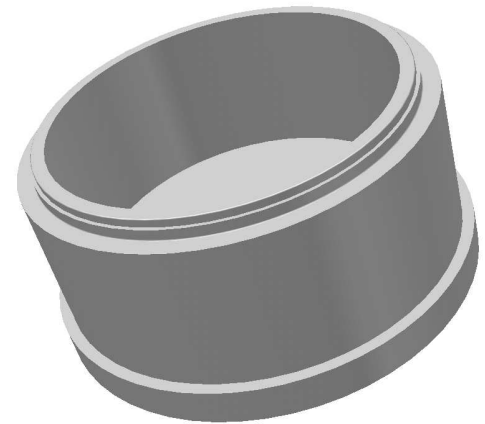
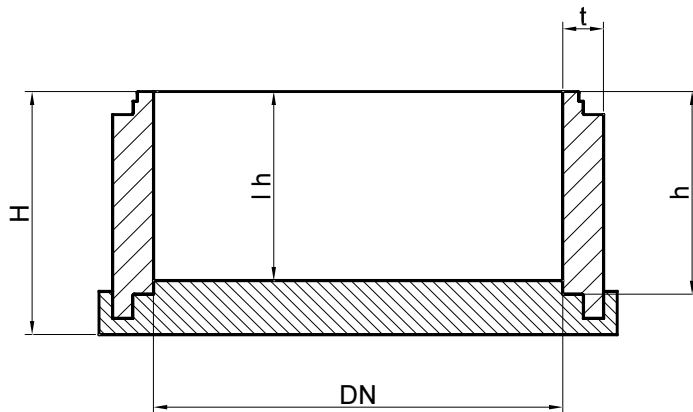
Nennweite	Bauhöhe	lichte Höhe	Außenhöhe	Wanddicke	Gewicht ca.	Steighilfen	Gewichtsklasse Verlegeanker	Zeichnung-ID	Produktionswerk
DN	h	l h	H	t	kg/St		t		
mm	mm	mm	mm	mm					
Schachtringe SR-M mit Boden ohne Überstand nur für Deutschland									
1500	1000	890	1090	150	2827	---	---	SRM 378	L
1500	1000	890	1090	150	2827	1212 E	---	SRM 381	L
1500	1000	890	1090	150	2827	A 400	---	SRM 384	L
1500	1000	890	1090	150	2827	A 410	---	SRM 387	L
1500	1000	890	1090	150	2827	B 300	---	SRM 390	L
1500	1000	890	1090	150	2827	B 310	---	SRM 393	L
2000	500	390	590	150	2837	---	3 x 3 - 5	SRM 417	L, N
2000	750	640	840	150	3470	---	3 x 3 - 5	SRM 416	L, N
2000	1000	890	1090	150	4104	---	3 x 3 - 5	SRM 415	L, N
2500	500	470	670	150	4015	---	3 x 3 - 5	SRM 429	L, N
2500	750	720	920	150	4796	---	3 x 3 - 5	SRM 428	L, N
2500	1000	970	1170	150	5576	---	3 x 3 - 5	SRM 427	L, N

Versetzhinweise sind unbedingt einzuhalten - siehe Verlegehinweise. Lastübertragungselemente sind lt. DIN V 4034-1 bzw. ÖNORM B 5072 einzusetzen.

Schachtringe SR-M

DIN EN 1917 - DIN V 4034-1

DN 1000 mit Boden und Überstand



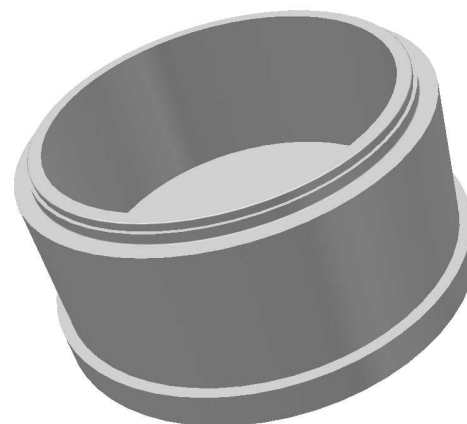
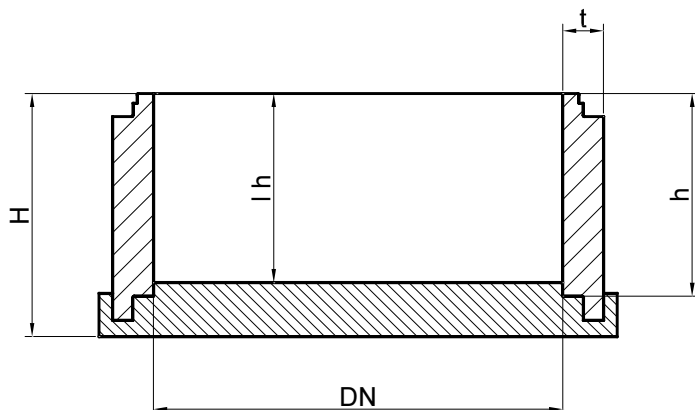
Nennweite	Bauhöhe	lichte Höhe	Außenhöhe	Wanddicke	Gewicht ca.	Steighilfen	Gewichtsklasse Verlegeanker	Zeichnung-ID	Produktionswerk
DN	h	l h	H	t	kg/St		t		
mm	mm	mm	mm	mm					
Schachtringe SR-M mit Boden und Überstand nur für Deutschland									
1000	500	450	650	120	1233	---	---	SRM 160	T
1000	500	450	650	120	1233	1212 E	---	SRM 166	T
1000	500	450	650	120	1233	Hülsen	---	SRM 163	T
1000	500	450	650	120	1233	A 400	---	SRM 169	T
1000	500	450	650	120	1233	A 410	---	SRM 454	<i>T</i>
1000	500	450	650	120	1233	B 300	---	SRM 455	<i>T</i>
1000	500	450	650	120	1233	B 310	---	SRM 456	<i>T</i>
1000	750	700	900	120	1497	---	---	SRM 159	T
1000	750	700	900	120	1497	1212 E	---	SRM 165	T
1000	750	700	900	120	1497	Hülsen	---	SRM 162	T
1000	750	700	900	120	1497	A 400	---	SRM 168	T
1000	750	700	900	120	1497	A 410	---	SRM 434	<i>T</i>
1000	750	700	900	120	1497	B 300	---	SRM 436	<i>T</i>
1000	750	700	900	120	1497	B 310	---	SRM 438	<i>T</i>

Versetzhinweise sind unbedingt einzuhalten - siehe Verlegehinweise. Lastübertragungselemente sind lt. DIN V 4034-1 bzw. ÖNORM B 5072 einzusetzen.

Schachtringe SR-M

DIN EN 1917 - DIN V 4034-1

DN 1000 - 1200 mit Boden und Überstand



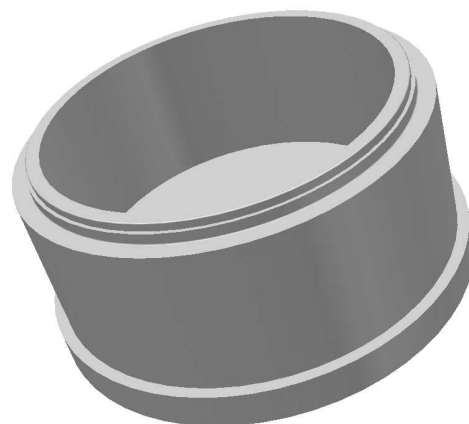
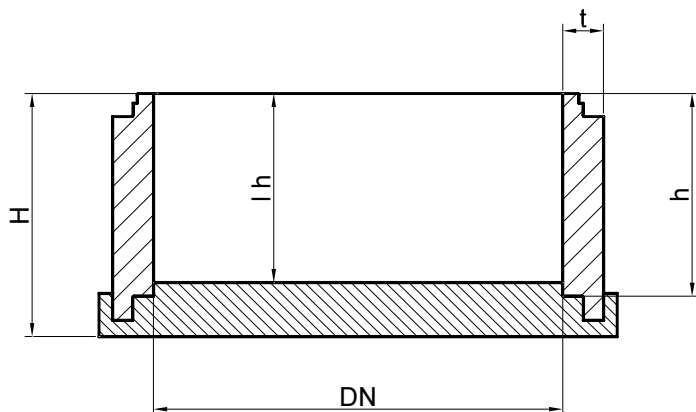
Nennweite	Bauhöhe	lichte Höhe	Außenhöhe	Wanddicke	Gewicht ca.	Steighilfen	Gewichtsklasse Verlegeanker	Zeichnung-ID	Produktionswerk
DN	h	l h	H	t	kg/St		t		
mm	mm	mm	mm	mm					
Schachtringe SR-M mit Boden und Überstand nur für Deutschland									
1000	1000	950	1150	120	1761	---	---	SRM 158	T
1000	1000	950	1150	120	1761	1212 E	---	SRM 164	T
1000	1000	950	1150	120	1761	Hülsen	---	SRM 161	T
1000	1000	950	1150	120	1761	A 400	---	SRM 167	T
1000	1000	950	1150	120	1761	A 410	---	SRM 433	<i>T</i>
1000	1000	950	1150	120	1761	B 300	---	SRM 435	<i>T</i>
1000	1000	950	1150	120	1761	B 310	---	SRM 437	<i>T</i>
1200	500	460	660	135	1676	---	---	SRM 255	T
1200	500	460	660	135	1676	1212 E	---	SRM 261	T
1200	500	460	660	135	1676	Hülsen	---	SRM 258	T
1200	500	460	660	135	1676	A 400	---	SRM 264	T
1200	500	460	660	135	1676	A 410	---	SRM 267	T
1200	500	460	660	135	1676	B 300	---	SRM 270	T
1200	500	460	660	135	1676	B 310	---	SRM 273	T

Versetzhinweise sind unbedingt einzuhalten - siehe Verlegehinweise. Lastübertragungselemente sind lt. DIN V 4034-1 bzw. ÖNORM B 5072 einzusetzen.

Schachtringe SR-M

DIN EN 1917 - DIN V 4034-1

DN 1200 mit Boden und Überstand



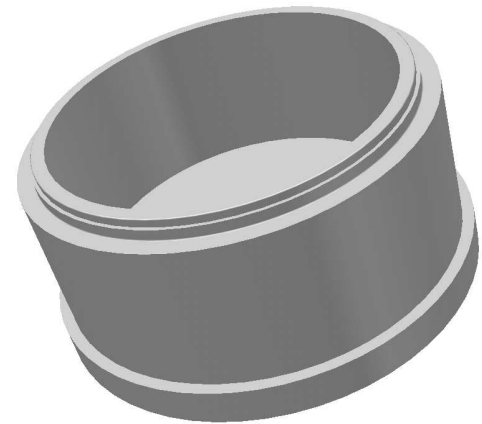
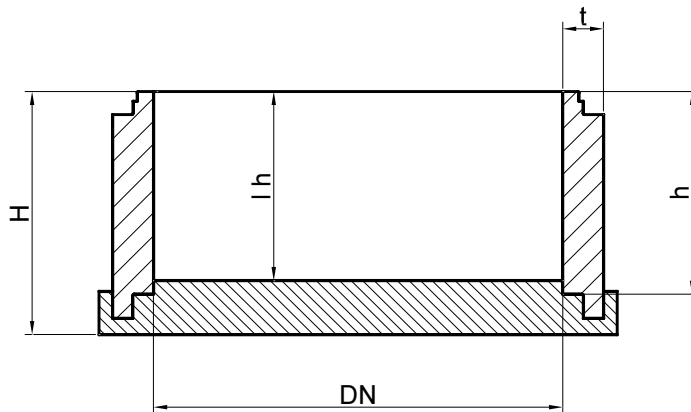
Nennweite	Bauhöhe	lichte Höhe	Außenhöhe	Wanddicke	Gewicht ca.	Steighilfen	Gewichtsklasse Verlegeanker	Zeichnung-ID	Produktionswerk
DN	h	l h	H	t	kg/St		t		
mm	mm	mm	mm	mm					
Schachtringe SR-M mit Boden und Überstand nur für Deutschland									
1200	750	710	910	135	2030	---	---	SRM 254	T
1200	750	710	910	135	2030	1212 E	---	SRM 260	T
1200	750	710	910	135	2030	Hülsen	---	SRM 257	T
1200	750	710	910	135	2030	A 400	---	SRM 263	T
1200	750	710	910	135	2030	A 410	---	SRM 266	T
1200	750	710	910	135	2030	B 300	---	SRM 269	T
1200	750	710	910	135	2030	B 310	---	SRM 272	T
1200	1000	960	1160	135	2383	---	---	SRM 253	T
1200	1000	960	1160	135	2383	1212 E	---	SRM 259	T
1200	1000	960	1160	135	2383	Hülsen	---	SRM 256	T
1200	1000	960	1160	135	2383	A 400	---	SRM 262	T
1200	1000	960	1160	135	2383	A 410	---	SRM 265	T
1200	1000	960	1160	135	2383	B 300	---	SRM 268	T
1200	1000	960	1160	135	2383	B 310	---	SRM 271	T

Versetzhinweise sind unbedingt einzuhalten - siehe Verlegehinweise. Lastübertragungselemente sind lt. DIN V 4034-1 bzw. ÖNORM B 5072 einzusetzen.

Schachtringe SR-M

DIN EN 1917 - DIN V 4034-1

DN 1500 mit Boden und Überstand



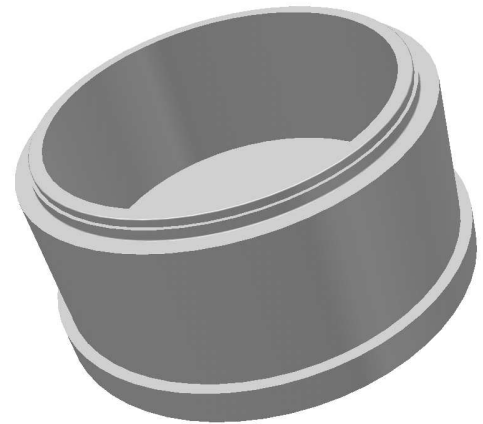
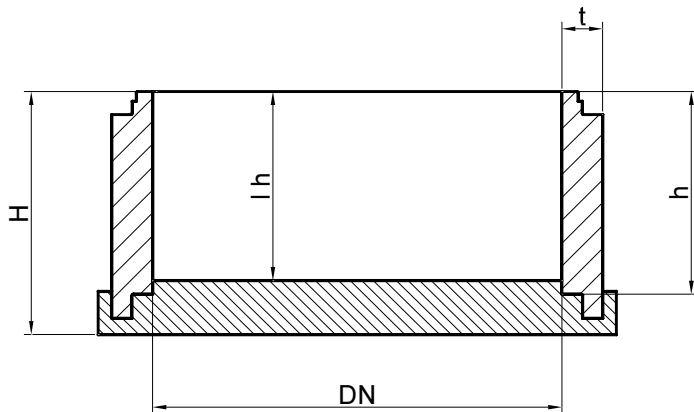
Nennweite	Bauhöhe	lichte Höhe	Außenhöhe	Wanddicke	Gewicht ca.	Steighilfen	Gewichtsklasse Verlegeanker	Zeichnung-ID	Produktionswerk
DN	h	l h	H	t	kg/St		t		
mm	mm	mm	mm	mm					
Schachtringe SR-M mit Boden und Überstand nur für Deutschland									
1500	500	470	670	150	2390	---	---	SRM 368	G, T
1500	500	470	670	150	2390	1212 E	---	SRM 371	G, T
1500	500	470	670	150	2390	Hülsen	---	SRM 540	G, T
1500	500	470	670	150	2390	A 400	---	SRM 374	G, T
1500	500	470	670	150	2390	A 410	---	SRM 377	<i>T</i>
1500	750	720	920	150	2876	---	---	SRM 367	G, T
1500	750	720	920	150	2876	1212 E	---	SRM 370	G, T
1500	750	720	920	150	2876	Hülsen	---	SRM 539	G, T
1500	750	720	920	150	2876	A 400	---	SRM 373	G, T
1500	750	720	920	150	2876	A 410	---	SRM 376	<i>T</i>
1500	1000	970	1170	150	3362	---	---	SRM 366	G, T
1500	1000	970	1170	150	3362	1212 E	---	SRM 369	G, T
1500	1000	970	1170	150	3362	Hülsen	---	SRM 538	G, T
1500	1000	970	1170	150	3362	A 400	---	SRM 372	G, T
1500	1000	970	1170	150	3362	A 410	---	SRM 375	<i>T</i>

Versetzhinweise sind unbedingt einzuhalten - siehe Verlegehinweise. Lastübertragungselemente sind lt. DIN V 4034-1 bzw. ÖNORM B 5072 einzusetzen.

Schachtringe SR-M

DIN EN 1917 - DIN V 4034-1

DN 2000 - 2500 mit Boden und Überstand



Nennweite	Bauhöhe	lichte Höhe	Außenhöhe	Wanddicke	Gewicht ca.	Steighilfen	Gewichtsklasse Verlegeanker	Zeichnung-ID	Produktionswerk
DN	h	l h	H	t	kg/St		t		
mm	mm	mm	mm	mm					
Schachtringe SR-M mit Boden und Überstand nur für Deutschland									
2000	500	470	670	150	3528	---	3 x 3 - 5	SRM 414	G
2000	750	720	920	150	4162	---	3 x 3 - 5	SRM 413	G
2000	1000	970	1170	150	4795	---	3 x 3 - 5	SRM 412	G
2500	500	470	670	150	4773	---	3 x 3 - 5	SRM 426	G
2500	750	720	920	150	5554	---	3 x 3 - 5	SRM 425	G
2500	1000	970	1170	150	6334	---	3 x 3 - 5	SRM 424	G

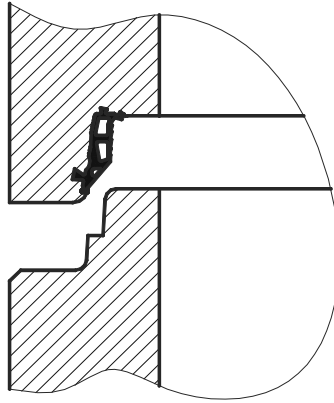
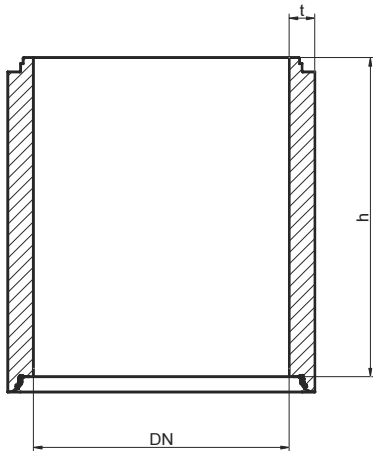
Versetzhinweise sind unbedingt einzuhalten - siehe Verlegehinweise. Lastübertragungselemente sind lt. DIN V 4034-1 bzw. ÖNORM B 5072 einzusetzen.

Schachtrohre SRO, bewehrt

integrierte Dichtung

DIN EN 1917 - DIN V 4034-1
ÖNORM EN 1917 - ÖNORM B 5072

DN 1200



Nennweite	Bauhöhe	Wanddicke	Gewicht ca.	Steighilfen	Gewichtsklasse Verlegeanker	Zeichnung-ID	Produktionswerk
DN	h	t	kg/stgm		t		
mm	mm	mm					
Schachtrohre SRO für Deutschland und Österreich							
1200	500 - 2770	135	1415	---	3 x 3 - 5	SRO 651	L
1200	500 - 2850	170	1829	---	3 x 3 - 5	SRO 601	M

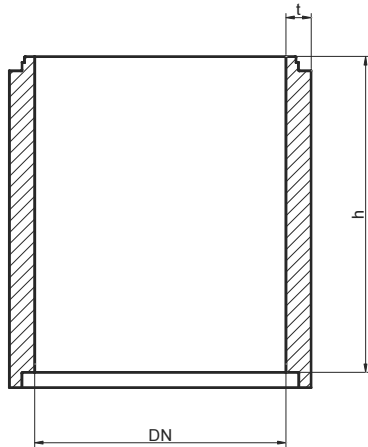
Versetzhinweise sind unbedingt einzuhalten - siehe Verlegehinweise. Lastübertragungselemente sind lt. DIN V 4034-1 bzw. ÖNORM B 5072 einzusetzen.

Schachtrohre SRO, bewehrt

Keilgleitdichtung

DIN EN 1917 - DIN V 4034-1
 ÖNORM EN 1917 - ÖNORM B 5072

DN 1000 - 2000



Nennweite	Bauhöhe	Wanddicke	Gewicht ca.	Steighilfen	Gewichtsklasse Verlegeanker	Zeichnung-ID	Produktionswerk
DN	h	t	kg/stgm		t		
mm	mm	mm					
Schachtrohre SRO für Deutschland und Österreich							
1000	500 - 2770	150	1355	---	3 x 3 - 5	SRO 639	T
1000	500 - 2770	235	2279	---	3 x 3 - 5	SRO 618	L
1000	500 - 2770	250	2454	---	3 x 3 - 5	SRO 640	T
1200	500 - 2770	135	1415	---	3 x 3 - 5	SRO 619	L
1200	500 - 2770	150	1590	---	3 x 3 - 5	SRO 620	T
1200	500 - 2770	280	3255	---	3 x 6 - 10	SRO 621	T
1200	500 - 2770	300	3534	---	3 x 6 - 10	SRO 643	L
1500	500 - 2850	150	1944	---	3 x 3 - 5 ¹⁾	SRO 622	A, L, N, T
2000	500 - 2760	150	2533	---	3 x 3 - 5	SRO 623	A, L, N, T
2000	500 - 3000	160	2714	---	3 x 6 - 10	SRO 624	L

Versetzhinweise sind unbedingt einzuhalten - siehe Verlegehinweise. Lastübertragungselemente sind lt. DIN V 4034-1 bzw. ÖNORM B 5072 einzusetzen.

¹⁾ Werk L / 3 x 6 - 10

Schachtrohre SRO, bewehrt

Keilgleitdichtung

DIN EN 1917 - DIN V 4034-1
ÖNORM EN 1917 - ÖNORM B 5072

DN 2500 - 3500

Fortsetzung von vorheriger Seite.

Nennweite	Bauhöhe	Wanddicke	Gewicht ca.	Steighilfen	Gewichtsklasse Verlegeanker	Zeichnung-ID	Produktionswerk
DN	h	t	kg/stgm		t		
mm	mm	mm					
Schachtrohre SRO für Deutschland und Österreich							
2500	500 - 2760	150	3122	---	3 x 6 - 10	SRO 625	A, N, T
2500	500 - 3000	200	4241	---	3 x 6 - 10	SRO 626	L
2600	500 - 3000	200	4398	---	3 x 6 - 10	SRO 649	L
2600	500 - 2500	240	5353	---	3 x 12 - 20	SRO 627	L
2600¹⁾	auf Anfrage	250	5596	---	3 x 12 - 20	SRO 641	L
2600¹⁾	auf Anfrage	300	6833	---	3 x 12 - 20	SRO 642	L
2800	500 - 3000	300	7304	---	3 x 12 - 20	SRO 650	L
3000	500 - 2080	150	3711	---	3 x 6 - 10	SRO 628	L
3200	500 - 3000	260	7065	---	3 x 12 - 20	SRO 629	L
3500	500 - 2500	400	12252	---	3 x 12 - 20	SRO 630	L

Versetzhinweise sind unbedingt einzuhalten - siehe Verlegehinweise. Lastübertragungselemente sind lt. DIN V 4034-1 bzw. ÖNORM B 5072 einzusetzen.

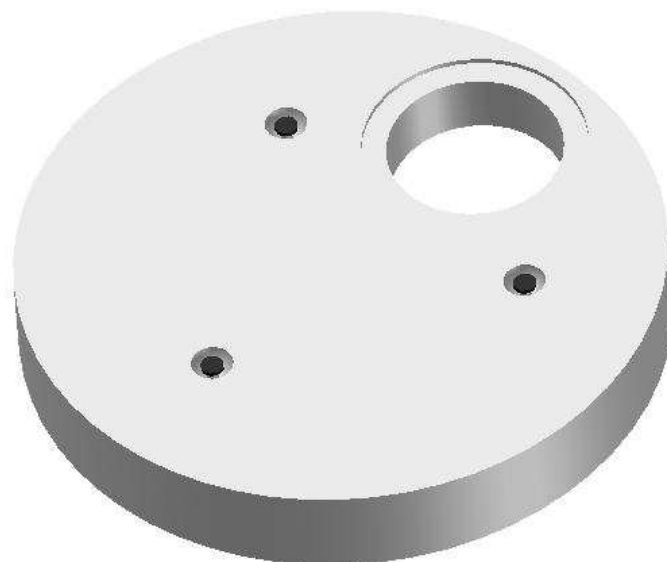
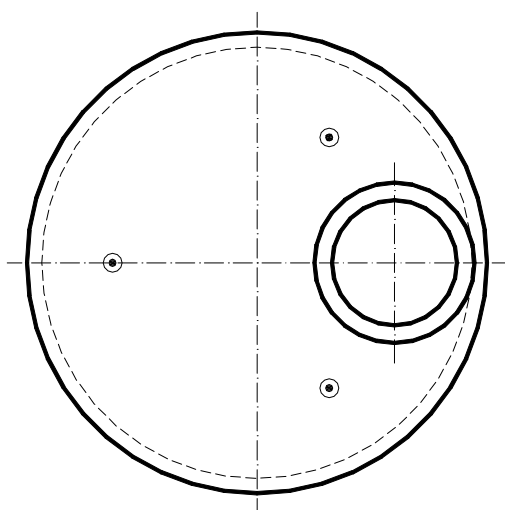
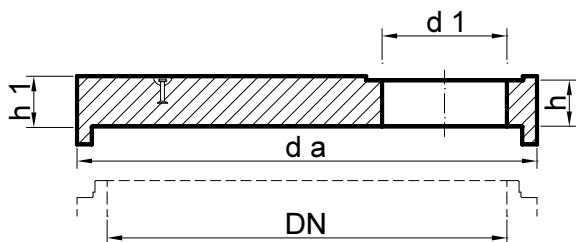
1) Sonderausführung

Abdeckplatten, exzentrisch AP-M-S

DIN EN 1917 - DIN V 4034-1
ÖNORM EN 1917 - ÖNORM B 5072

DN 1000 - 3200

Belastungsklasse SLW 60



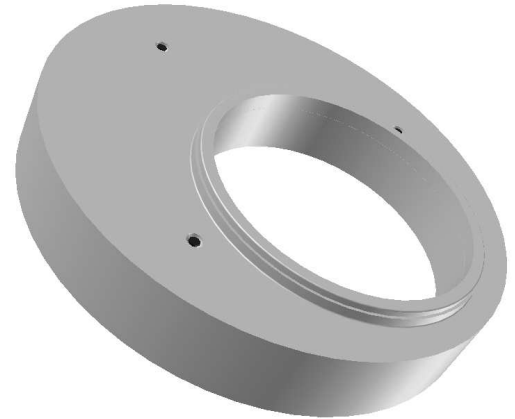
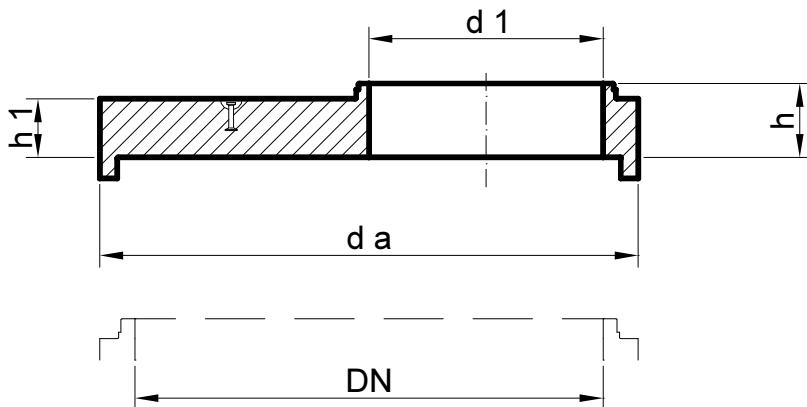
Nennweite	Außendurchmesser	Öffnung	Plattendicke	Nutzhöhe	Gewicht ca.	Gewichtsklasse Verlegeanker	Zeichnung-ID	Produktionswerk
DN	d_a	d_1	h_1	h	kg/St	t		
mm	mm	mm	mm	mm				
Abdeckplatten, exzentrisch AP-M-S für Deutschland und Österreich								
1000	1240	geschlossen	220	220	664	Seilschlaufen	AP-M 41	G
1000	1240	625	180	160	405	Seilschlaufen	AP-M 36	N
1000	1240	625	220	200	495	Seilschlaufen	AP-M 1	G, K, L, N, T
1200	1470	625	220	200	765	Seilschlaufen	AP-M 2	L, N, T
1500	1800	625	220	200	1231	Seilschlaufen	AP-M 3	A, G, L, N, T
2000	2300	625	250	230	2405	Seilschlaufen	AP-M 5	A, G, L, N, T
2500	2800	625	300	280	4388	Seilschlaufen	AP-M 7	A, G, L, N, T
2600	3135	625	260	240	4818	Seilschlaufen	AP-M 9	L
3000	3300	625	300	280	6185	Seilschlaufen	AP-M 10	L
3200	3720	625	350	330	9242	Seilschlaufen	AP-M 11	L

Sonderausführungen auf Anfrage (z. B. mehrere runde oder rechteckige Öffnungen, Aufkragungen usw.)

Übergangsplatten, exzentrisch UEP-M-S DIN EN 1917 - DIN V 4034-1 ÖNORM EN 1917 - ÖNORM B 5072

DN 1200 - 3200

Belastungsklasse SLW 60



Nennweite	Außendurchmesser	Öffnung	Plattendicke	Nutzhöhe	Gewicht ca.	Gewichtsklasse Verlegeanker	Zeichnung-ID	Produktionswerk
DN	d_a	d_1	h_1	h	kg/St	t		
mm	mm	mm	mm	mm				
Übergangsplatten, exzentrisch UEP-M-S für Deutschland und Österreich								
1200	1470	1000	200	265	456	Seilschlaufen	UEP-M 1	L, N, T
1500	1800	1000	200	265	880	Seilschlaufen	UEP-M 2	A, G, L, T
1500	1800	1200	200	275	707	Seilschlaufen	UEP-M 3	A, G, L, T
2000	2300	1000	250	315	2106	Seilschlaufen	UEP-M 4	A, G, L, T
2000	2300	1200	250	325	1890	Seilschlaufen	UEP-M 5	A, G, L, T
2000¹⁾	2300	1500	250	335	1492	Seilschlaufen	UEP-M 6	A, G, L, T
2500	2800	1000	300	365	4029	Seilschlaufen	UEP-M 7	A, G, L, N, T
2500	2800	1200	300	375	3770	Seilschlaufen	UEP-M 8	A, L, N, T
2500¹⁾	2800	1500	300	385	3293	Seilschlaufen	UEP-M 9	A, L, N, T
2600	3135	1000	260	325	4507	Seilschlaufen	UEP-M 10	L
2600	3135	1200	260	335	4282	Seilschlaufen	UEP-M 11	L
2600¹⁾	3135	1500	260	345	3869	Seilschlaufen	UEP-M 12	L
3000	3300	1000	300	365	5826	Seilschlaufen	UEP-M 13	L
3200	3720	1000	350	415	8823	Seilschlaufen	UEP-M 14	L

Sonderausführungen auf Anfrage (z. B. mehrere runde oder rechteckige Öffnungen, Aufkragungen, Steighilfen usw.)

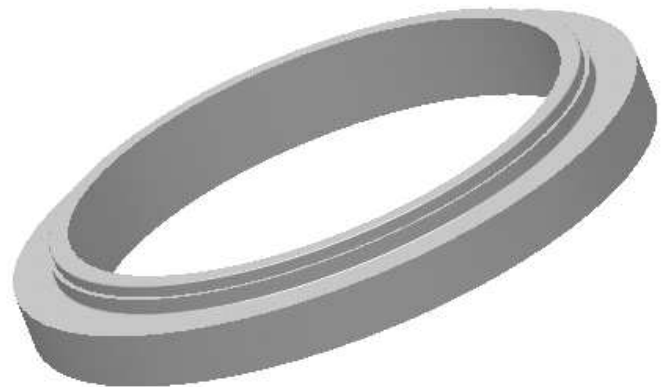
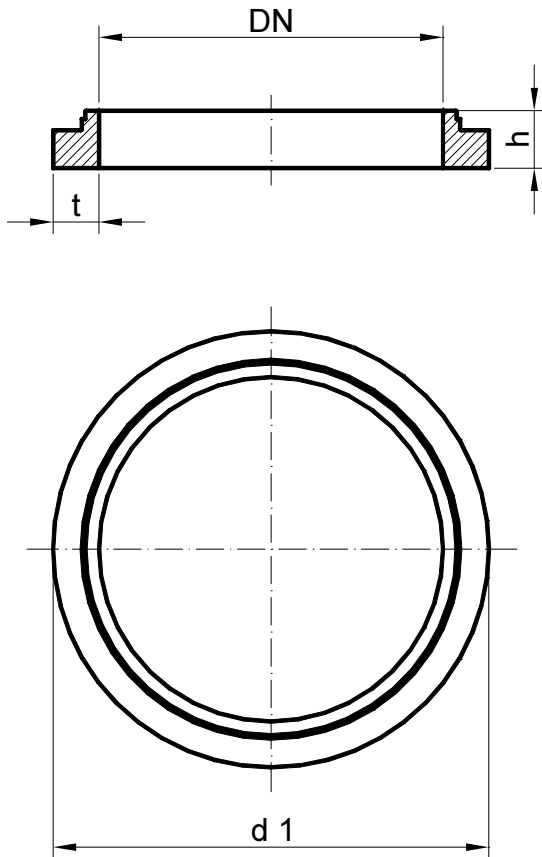
¹⁾ Übergang auf 1500 mm **nur** mit einbetoniertem Schachtring möglich - ist dann nur **begehbar**.

Fußauflageringe FAR-M

Muffenverbindung

DIN EN 1917 - DIN V 4034-1
 ÖNORM EN 1917 - ÖNORM B 5072

DN 1000 - 1500



Nennweite	Bauhöhe	Außendurchmesser	Wanddicke	Gewicht ca.	Zeichnung-ID	Produktionswerk
DN mm	h mm	d ₁ mm	t mm	kg/St		
Fußauflageringe FAR-M für Deutschland und Österreich						
1000	250	1400	200	260	FA 1	G, L, T
1200	250	1600	200	320	FA 2	T
1200	400	1600	200	512	FA 5	L
1500	250	1900	200	440	FA 3	T
1500	400	1900	200	704	FA 4	L