



## City Drain 100 und 150

### **Die »kleinen« Schlitzrinnen aus Stahlbeton für effiziente und sichere Entwässerungslösungen im privaten und öffentlichen Bereich**

Die City Drain 100 ist die erste Wahl für zeitgemäße Entwässerungslösungen an Fassaden, Treppenanlagen, Grundstückszufahrten und Terrassen. Durch das leichte Einzelteilgewicht von 43 kg kann die City Drain 100 auch an Stellen verbaut werden, die mit Hebegerät nicht erreichbar sind. Auch die hohe Verlegeleistung durch das geringe Gewicht stellt einen weiteren Pluspunkt dar.

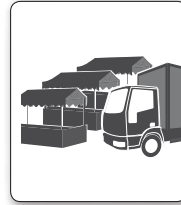
Mit dem neu entwickelten und zum Patent angemeldeten Abdichtsystem aus NBR kann das System, bei Bedarf, an den Stößen flüssigkeitsdicht gemacht werden. Die City Drain Rinnen in der Nennweite 150 eignen sich insbesondere für Anwendungen, bei denen größere Radlasten auftreten. Aus diesem Grund ist die City Drain 150 zusätzlich bewehrt und verfügt somit über einen statischen Nachweis für Straßenverkehrslasten. Daher kann die City Rinne in dieser Nennweite ganz ohne Fundament eingebaut werden. Dies hilft deutlich, Einbaukosten zu reduzieren.

**Ob T-Stücke, Böschungsstücke, Übergangsstücke oder Abwinkelungen** – wir setzen Ihre individuellen Anforderungen um. Die City Drain 100 und 150 ist in vier verschiedenen Oberflächenfarben ab Lager lieferbar. Individuelle Lösungen auf Anfrage!





## Die vielseitige Entwässerungslösung



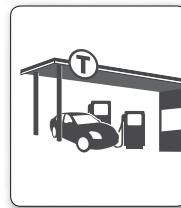
### Stadt- und Marktplätze

- Frostsicher und tausalzbeständig
- Vandalismussicher
- Leicht zu reinigen



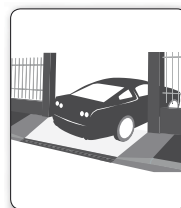
### Parkflächen

- Optimale Eignung für Dauerbelastung auch bei Querüberfahung durch Schwerlast
- Hohe Betriebssicherheit



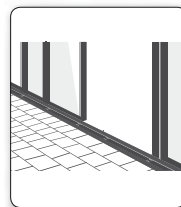
### Tankstellen

- Sichere Aufnahme von Oberflächenwasser
- Oberflächenwasser gelangt nicht ins Grundwasser
- Dichter Rinnenstrang
- Extrem langlebig



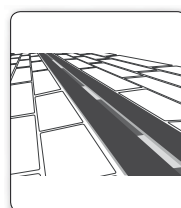
### Zufahrten

- Geräuschneutrales Überfahren der Rinne
- Sehr gute Hydraulik



### Fassadenbereiche

- Barrierefreiheit: leichtes Überrollen z. B. mit Rollstuhl / Kinderwagen
- Rutschsicherheit



### Private Anwendungen

- Farblich anpassbar
- Einfaches Baukastensystem

## Die Vorteile auf einen Blick

### Einfach funktional einsetzbar

- Belastungsklassen A15 – E600
- Direkt anpflasterbar auch in Klasse D/E

### Schnell verlegbar

- Fundamentbeton sparend
- Dauerhaft belastbar

### Nachhaltig

- Geringe Wartungskosten
- Recycling zu 100 Prozent möglich

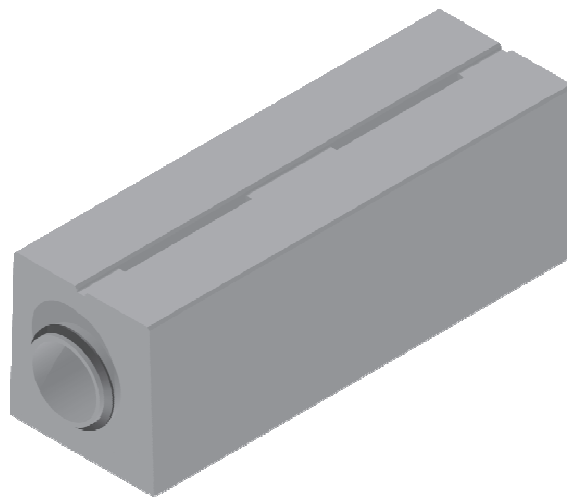
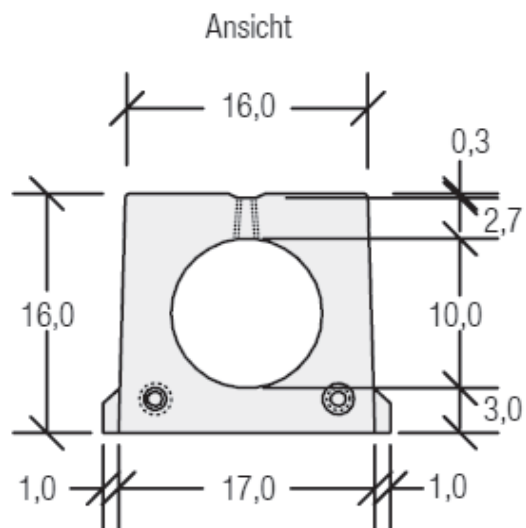
### Sicher im Betrieb

- Kein Herausschleudern von Rosten
- Erfüllt die Anforderungen der EN 1433
- Hohe Rutschsicherheit
- Unterbrochener Schlitz schützt Radfahrer
- Barrierefrei (komfortabel für Rollstuhl und Kinderwagen)
- Kein Eintrag von Fremdwasser durch abgedichteten Entwässerungsstrang

## Oberflächenentwässerung

City Drain 100 - Rinne mit unterbrochenem Schlitz, Belastungsklasse C (PKW befahrbar)

City Drain 100, Farbe grau

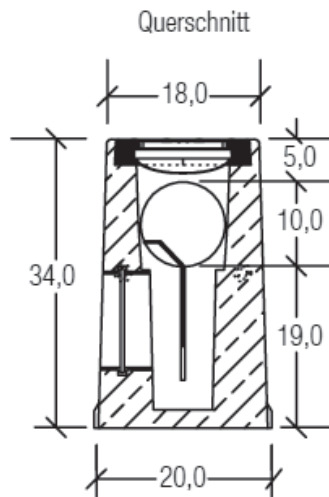


Nennweite	Artikel	Baulänge	Abfluss- querschnitt	Gewicht ca.	Zeichnung-ID	Produktions- werk
DN mm		mm	cm <sup>2</sup>	kg/St		
<b>100</b>	City Drain	1000	78	43		<b>G</b>

# Oberflächenentwässerung

City Drain 100 - Rinne mit unterbrochenem Schlitz, Belastungsklasse C (PKW befahrbar)

City Drain 100 Schacht DN 100, Farbe grau

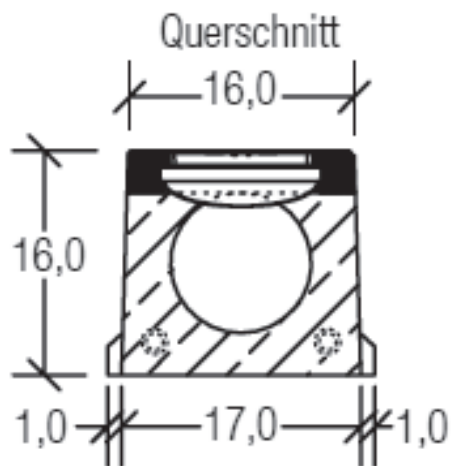


Nennweite	Artikel	Baulänge	Abfluss- querschnitt	Gewicht ca.	Zeichnung-ID	Produktions- werk
DN		mm	cm <sup>2</sup>	kg/St		
100	Schacht	500	78	41		G

## Oberflächenentwässerung

City Drain 100 - Rinne mit unterbrochenem Schlitz, Belastungsklasse C (PKW befahrbar)

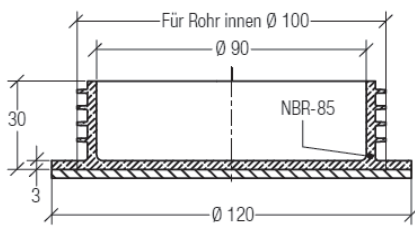
City Drain 100 Reinigungsrinne, Farbe grau



Nennweite	Artikel	Baulänge	Abfluss- querschnitt	Gewicht ca.	Zeichnung-ID	Produktions- werk
DN mm		mm	cm <sup>2</sup>	kg/St		
<b>100</b>	Reinigungsrinne	500	78	22		<b>G</b>

# Oberflächenentwässerung

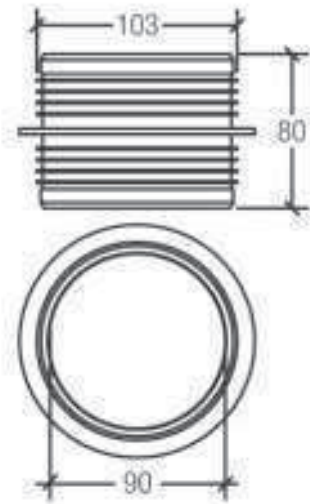
## City Drain 100; NBR Endstopfen



Nennweite	Artikel	Baulänge	Abfluss- querschnitt	Gewicht ca.	Zeichnung-ID	Produktions- werk
DN mm		mm	cm <sup>2</sup>	kg/St		G
100	Endstopfen	---	---	0,4		G

# Oberflächenentwässerung

## City Drain 100; NBR Dichtelement

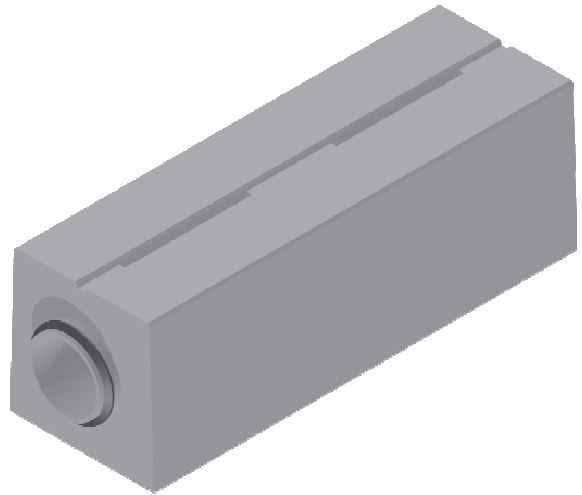
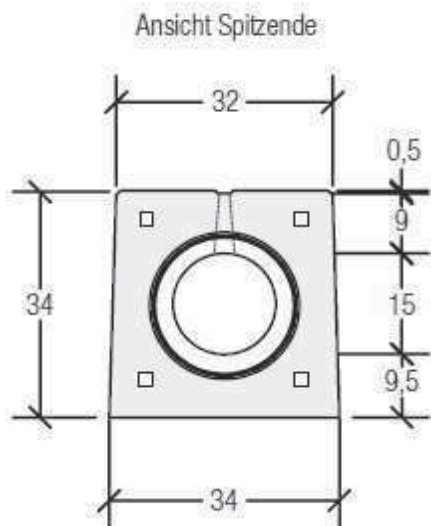


Nennweite	Artikel	Baulänge	Abfluss- querschnitt	Gewicht ca.	Zeichnung-ID	Produktions- werk
DN mm		mm	cm <sup>2</sup>	kg/St		
<b>100</b>	Dichtung	---	---	0,1		<b>G</b>

## Oberflächenentwässerung

City Drain 150 - Rinne mit unterbrochenem Schlitz, Belastungsklasse E - m. stat. Nachw.

City Drain 150 - 2000 mm, Farbe grau



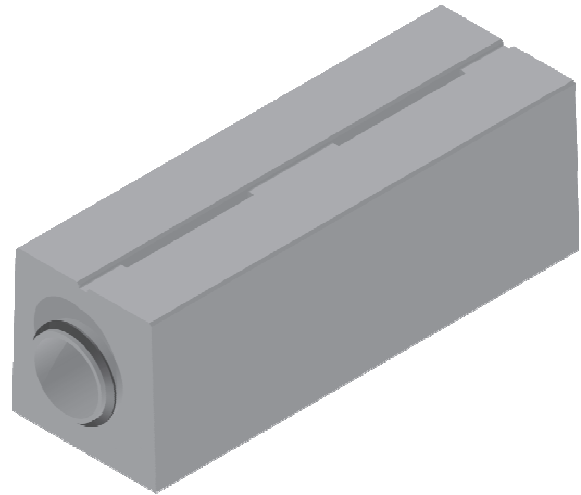
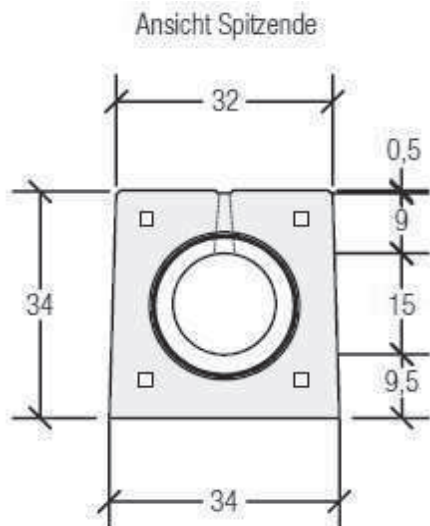
Nennweite	Artikel	Baulänge	Abfluss- querschnitt	Gewicht ca.	Zeichnung-ID	Produktions- werk
DN mm		mm	cm <sup>2</sup>	kg/St		
150	City Drain	2000	179	430		G



## Oberflächenentwässerung

City Drain 150 - Rinne mit unterbrochenem Schlitz, Belastungsklasse E - m. stat. Nachw.

City Drain 150 - 1000 mm, Farbe grau

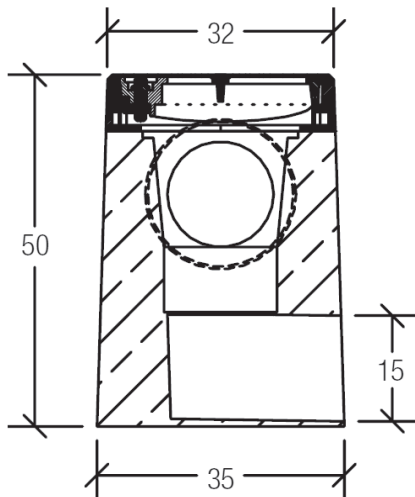


Nennweite	Artikel	Baulänge	Abfluss- querschnitt	Gewicht ca.	Zeichnung-ID	Produktions- werk
DN mm		mm	cm <sup>2</sup>	kg/St		
<b>150</b>	City Drain	1000	176	215		<b>G</b>

## Oberflächenentwässerung

City Drain 150 - Rinne mit unterbrochenem Schlitz, Belastungsklasse E - m. stat. Nachw.

City Drain 150 Schacht DN 150 mm, Farbe grau

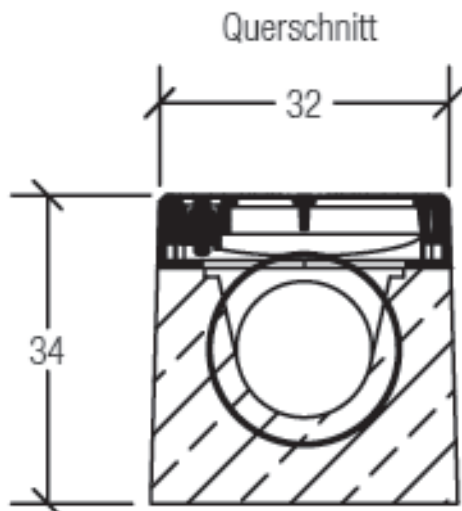


Nennweite	Artikel	Baulänge	Abfluss- querschnitt	Gewicht ca.	Zeichnung-ID	Produktions- werk
DN mm		mm	cm <sup>2</sup>	kg/St		
<b>150</b>	Schacht	500	176	146		<b>G</b>

## Oberflächenentwässerung

City Drain 150 - Rinne mit unterbrochenem Schlitz, Belastungsklasse E - m. stat. Nachw.

City Drain 150 Reinigungsrinne, Farbe grau

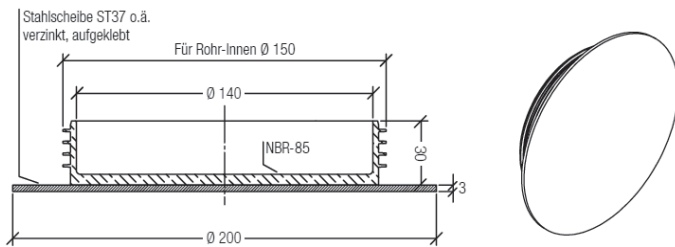


Nennweite	Artikel	Baulänge	Abfluss- querschnitt	Gewicht ca.	Zeichnung-ID	Produktions- werk
DN						
mm		mm	cm <sup>2</sup>	kg/St		
150	Reinigungsrinne	500	176	110		G

# Oberflächenentwässerung

City Drain 150 - Rinne mit unterbrochenem Schlitz, Belastungsklasse E - m. stat. Nachw.

## City Drain 150; NBR Endstopfen

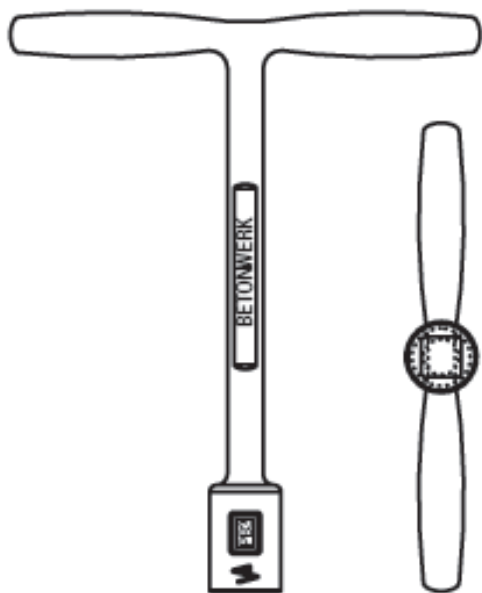


Nennweite	Artikel	Baulänge	Abfluss- querschnitt	Gewicht ca.	Zeichnung-ID	Produktions- werk
DN mm		mm	cm <sup>2</sup>	kg/St		
150	Endstopfen	---	---	0,75		G

# Oberflächenentwässerung

City Drain 150 - Rinne mit unterbrochenem Schlitz, Belastungsklasse E - m. stat. Nachw.

## City Drain Bedienschlüssel



Nennweite	Artikel	Baulänge	Abfluss- querschnitt	Gewicht ca.	Zeichnung-ID	Produktions- werk
DN						
mm		mm	cm <sup>2</sup>	kg/St		
---	Schlüssel	---	---	1		G

# Oberflächenentwässerung

City Drain 150 - Rinne mit unterbrochenem Schlitz, Belastungsklasse E - m. stat. Nachw.

## City Drain Versetzgehänge



Nennweite	Artikel	Baulänge	Abfluss- querschnitt	Gewicht ca.	Zeichnung-ID	Produktions- werk
DN						
mm		mm	cm <sup>2</sup>	kg/St		
---	Versetzgehänge	---	---	1		G