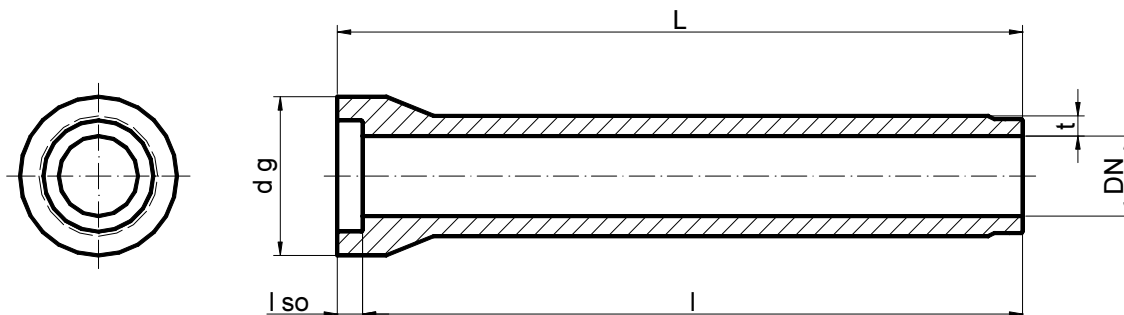


Rura betonowa

okrągła – Typ KW-GM
uszczelka zintegrowana

DIN EN 1916 – DIN V 1201

DN 300 – 800



Średnica nominalna	Grubość ścianki	Średnica zewnętrzna	Wysokość zewnętrzna kielicha	Długość kielicha wew.	Długość kielicha zew.	Długość projektowa elementu	Długość elementu	Ciężar	Rodzaj zakotwienia ¹⁾
DN	t	da	dg	l _{so}	lg	l	L	kg/m	t
mm	mm	mm	mm	mm	mm	m	m		
300	75	450	594	95	365	2,50	2,60	243	---
400	75	550	694	100	365	2,50	2,60	308	---
500	85	670	794	100	330	2,50	2,60	430	---
600	100	800	894	100	245	2,50	2,60	605	---
700	115	930	1040	120	295	2,50	2,62	810	---
800	130	1060	1176	120	310	2,50	2,62	1045	---

¹⁾ 2 sztuki na rurę

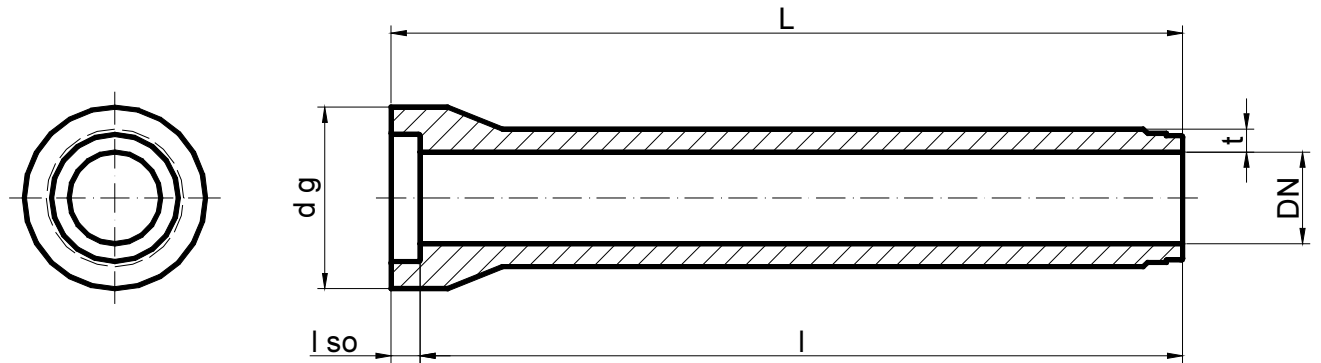
Rura betonowa

okrągła – Typ KW-GM

uszczelka klinowa na bosym końcu

DIN EN 1916 – DIN V 1201

DN 300 – 800



Średnica nominalna	Grubość ścianki	Średnica zewnętrzna	Wysokość zewnętrzna kielicha	Długość kielicha wew.	Długość kielichazew.	Długość projektowa elementu	Długość elementu	Ciężar	Rodzaj zakotwienia ¹⁾
DN	t	da	dg	l _{so}	lg	l	L	kg/m	t
mm	mm	mm	mm	mm	mm	m	m		
300	75	450	594	100	365	2,50	2,60	243	---
400	75	550	694	100	365	2,50	2,60	308	---
500	85	670	794	100	330	2,50	2,60	430	---
600	100	800	894	100	245	2,50	2,60	605	---
700	115	930	1040	100	360	2,50	2,60	810	---
800	130	1060	1176	105	382	2,51	2,61	1045	---

1) 2 sztuki na rurę