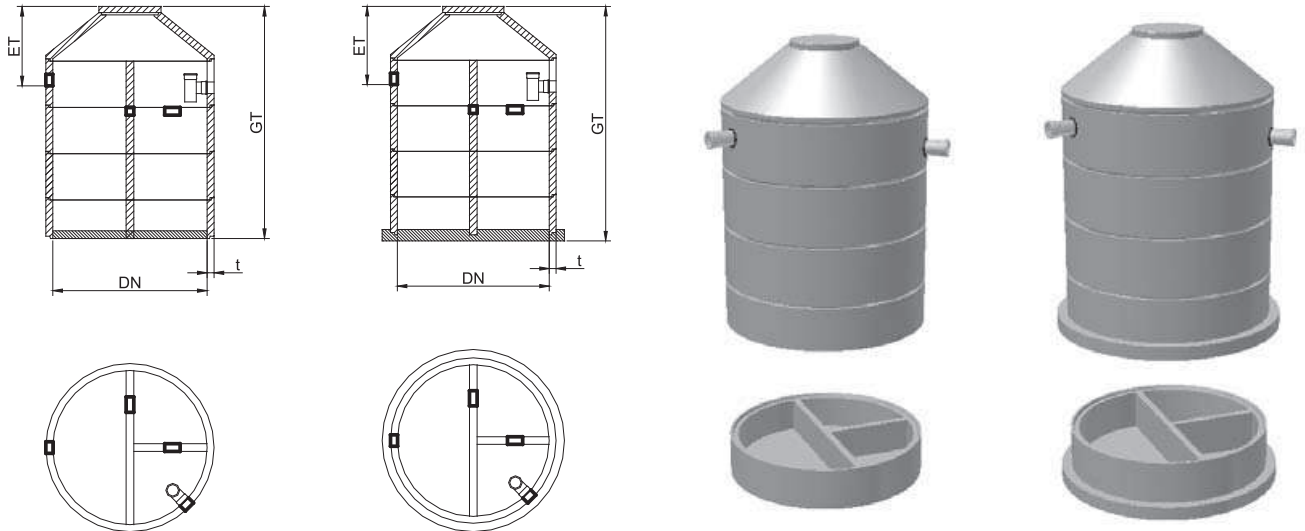


# Małe oczyszczalnie ścieków

3-Komory / 1-Komora  
ze zwężką (konusem)

DIN EN 12566-1 - DIN 4261-1

## Budowa z elementów



Średnica nominalna	Ilość użytkowa ok.	Wysokość	Głębokość wlotu	Grubość ścianki	Ciężar najcięższego elementu	Ciężar całościowy ok.
DN		GT	ET	t		
mm	m <sup>3</sup>	mm	mm	mm	kg	kg
Na zapytanie						

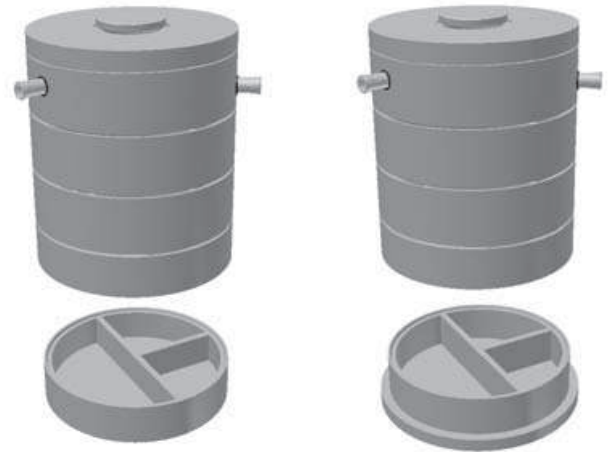
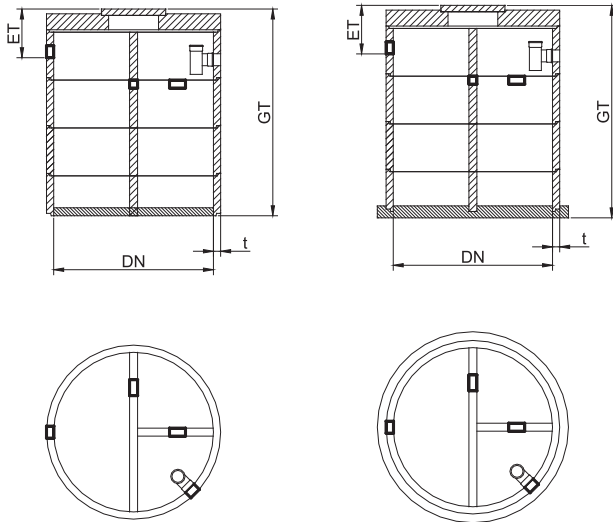
\* podstawa z wypustem

# Małe oczyszczalnie ścieków

3-Komory / 1-Komora  
z płytą przykrywową

DIN EN 12566-1 - DIN 4261-1

## Budowa z elementów



Średnica nominalna	Ilość użytkowa ok.	Wysokość	Głębokość wlotu	Grubość ścianki	Ciężar najcięższego elementu	Ciężar całościowy ok.
DN		GT	ET	t	kg	kg
mm	m <sup>3</sup>	mm	mm	mm		
	Na zapytanie					

\* podstawa z wypustem