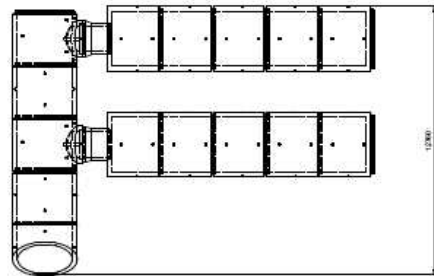
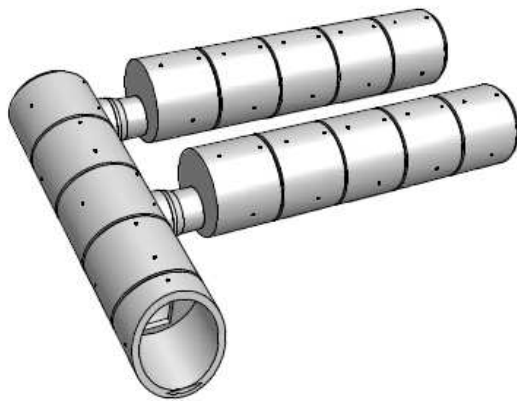
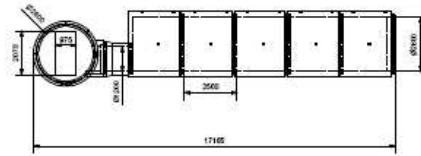
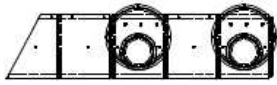


Zbiornik na wodę pitną

DIN EN 1916 – DIN V 1201



HABA-BETON		Czytelny rysunek	
HABA-BETON AG L. 10000, 10000, 10000 10000, 10000, 10000		Tiefbauabteilung mit Schweißarbeiten	
Rev.	Verf.	Gepr.	Zeichn.

Średnica nominalna	Grubość ścianki	Średnica zewnętrzna	Długość elementu	Ciężar rury
2600	250	3100	2500	13,99
2600	250	3100	2400	13,43
2600	250	3100	2200	12,31